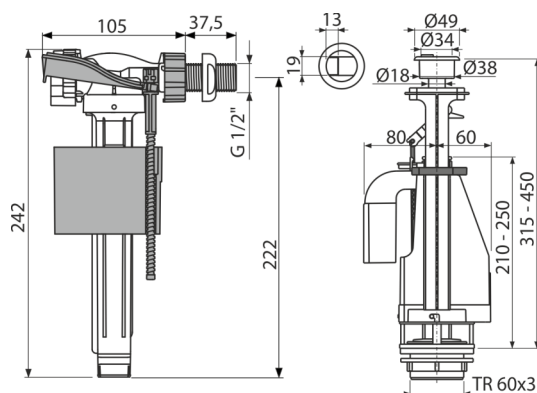


# SA08A 1/2" CHROM

Öblítő készlet kettős nyomógombbal



## Alkalmazás

Kerámia öblítő tartályokhoz  
Cseréhez vagy pótláshoz

## Jellemzők

- Elfolyásgátló a kieresztett vízmennyiség beállításához
- A konstrukció lehetővé teszi az optimális szelep magasság szerinti beállítást a tartály magassága szerint
- Alacsony érzékenység, a nyomáskülönbségre a vízvezetékben
- A nyomólap beállításának lehetősége a szelep tengelyén kívül
- Állítható vízszint
- Műanyag menet hossza 38 mm
- Sima záródás rázkódások nélkül
- DUALIS nyomógomb krómozott
- Kettős öblítő mechanizmus 3/6 l
- Beépített szűrő a szennyeződés felfogására

## Csomag tartalma

- Rögzítő szett: csavar M8x65x2 – 2 db
- Tömítés készlet
- Öblítő szelep A08A
- Krómozott vakdugó

## Rendelési szám, Logisztikai információk

Kód	EAN	Súly (db   csomagolás   paletta)	Méret (db   csomagolás)	Mennyiség (csomagolás   paletta)
SA08A 1/2" CHROM	8595580532796	0,71   11,30   200,8 kg	400x200x100   590x430x390 mm	16   256 db

## Garanciák

2/3 év \*

## Szabványok

EN 14124, EN 14055

## Műszaki adatok

- Akusztikus csoport II <30 dB
- Ajánlott üzemi nyomás 0,5-0,8 MPa
- Funkcionális követelmények I. osztály
- Az egyes öblítés mennyiségét a tartály mérete határozza meg
- Működési tartomány 0,05-0,8 MPa
- A magasság állítási tartománya 315-450 mm