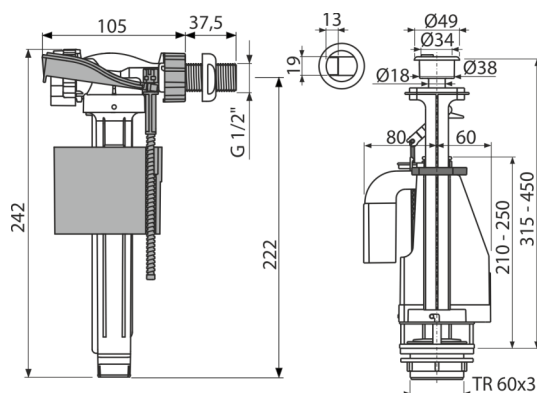


SA08A 1/2" CHROM

Komplet montażowy z dzielonym przyciskiem



Zastosowanie

Dla spłuczki ceramicznej
Do wymiany

Cechy

- Prześlona do regulacji ilości wody spłukującej
- Konstrukcja umożliwia optymalną regulację wysokości w zależności od wysokości zbiornika
- Mała wrażliwość na różnicę ciśnienia w sieci wodociągowej
- Możliwość nieosiowego ustawienia przycisku
- Regulowany poziom wody
- Plastikowy gwint o długości 38 mm
- Płynne zamykanie bez uderzenia
- Przycisk DUAL chrom
- Mechanizm spustowy DUAL: 3/6 l
- Wbudowany filtr wychwytyjący zabrudzenia

Zakres dostawy

- Zestaw montażowy: śruba M8x65 – 2 szt
- Zawór napełniający A150-1/2"
- Zestaw uszczelniający
- Zawór spustowy A08A
- Zaślepka chrom

Numer zamówienia, Informacje logistyczne

Kod	EAN	Waga (sztuka pakowanie paleta)	Wymiary (sztuka pakowanie)	Ilość (pakowanie paleta)
SA08A 1/2" CHROM	8595580532796	0,71 11,30 200,8 kg	400x200x100 590x430x390 mm	16 256 szt

Gwarancje

2/3 lat *

Normy

EN 14124, EN 14055

Dane techniczne

- Grupa akustyczna II <30 dB
- Zalecane ciśnienie robocze 0,5-0,8 MPa
- I klasa czynnościowa
- Objętość jednostkowego spłukiwania jest określana przez wielkość i objętość zbiornika
- Zakres pracy 0,05-0,8 MPa
- Zakres regulacji wysokości 315-450 mm