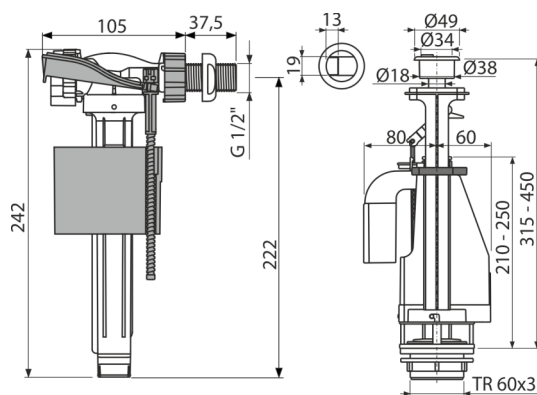


# SA08A 1/2" CHROM

Set mecanism WC cu acționare dublă



## Aplicație

Pentru rezervoare WC ceramice

Pentru înlocuire

## Caracteristici

- Permite reglajul cantității de apă evacuate
- Designul permite ajustarea optimă în funcție de înălțimea rezervorului
- Sensibilitate scăzută la diferența de presiune din rețeaua de alimentare
- Opțiuni de reglaj a butonului pe axa mecanismului
- Nivelul apei este reglabil
- Filet din plastic lungime 38 mm
- Închidere lină fără șocuri
- Buton DUAL cromat
- Mecanism clătire dublă 3/6 l
- Filtru de murdărie inclus

## Conținutul pachetului

- Set de fixare: șurub M8x65 – 2 buc
- Robinet flotor A150-1/2"
- Kit de etanșare
- Mecanism clătire A08A
- Capac crom

## Detalii pentru comandă, Informații logistice

Cod	EAN	Greutate (buc   ambalare   palet)	Dimensiuni (buc   ambalare)	Cantitate (ambalare   palet)
SA08A 1/2" CHROM	8595580532796	0,71   11,30   200,8 kg	400x200x100   590x430x390 mm	16   256 buc

## Garanție

2/3 ani \*

## Norme

EN 14124, EN 14055

## Parametrii tehnici

- Grup acustic II <30 dB
- Presiune de funcționare recomandată 0,5-0,8 MPa
- Cerințe funcționale clasa I
- Volumul individual de clătire al celor două butoane de acționare este determinat de mărimea și volumul rezervorului
- Gama de lucru 0,05-0,8 MPa
- Reglaj pe înălțime 315-450 mm