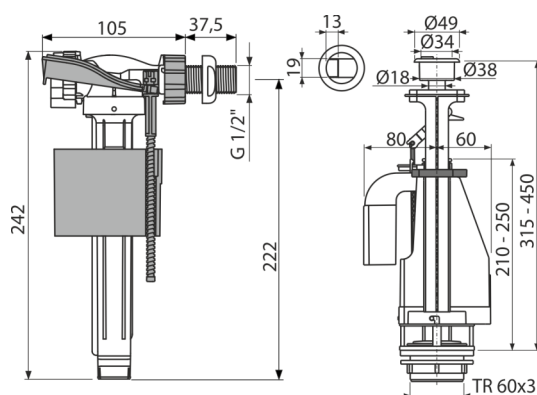


# SA08A 1/2" CHROM

Garnitura za ispiranje sa duplom tipkom



## Primena

Za keramički vodokotlić

Za zamenu

## Karakteristike

- Stop dugme za podešavanje količine ispuštene vode
- Dizajn omogućava optimalno podešavanje visine ventila prema visini vodokotlića
- Niska osetljivost na promenljivi pritisak u vodovodu
- Mogućnost podešavanja dugmeta izvan ose ventila
- Podesivi nivo vode
- Dužina navoja od plastike 38 mm
- Glatko zatvaranje bez ikakvih udaraca
- DUAL tipka hromirana
- DUALNI mehanizam za ispiranje 3/6 l
- Ugrađeni filter za zadržavanje nečistoće

## Obim isporuke

- Set za fiksiranje: vijak M8 × 65 - 2 kom
- Ventil za punjenje A150-1/2"
- Set zaptivki
- Ventil za ispiranje A08A
- Zaustavljač Hrom

## Broj porudžbine, Logističke informacije

Šifra	EAN	Težina			Dimenzije		Količina	
		(komad   pakovanje   paleta)			(komad   paleta)		(pakovanje   paleta)	
SA08A 1/2" CHROM	8595580532796	0,71	11,30	200,8 kg	400×200×100	590×430×390 mm	16	256 kom

## Garancije

2/3 godina \*

## Norme

EN 14124, EN 14055

## Tehničke specifikacije

- Akustična grupa II <30 dB
- Preporučeni radni pritisak 0,5-0,8 MPa
- Klasa I funkcionalnih zahteva
- Volumen ispiranja pojedinačnih ispiranja određuje se veličinom i zapreminom cisterne
- Radni opseg 0,05-0,8 MPa
- Raspon podešavanja visine 315-450 mm