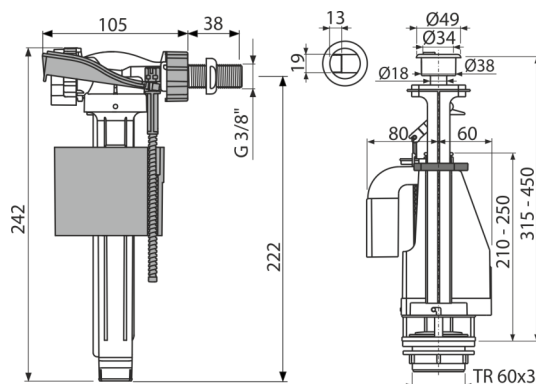


SA08A 3/8" CHROM

Изпразващ механизъм с DUAL бутон



Приложение

За керамично казанче

За подмяна

Характеристики

- Бутон със СТОП функция за регулиране на количеството вода
- Дизайнът позволява оптимално регулиране на височината на клапана според височината на казанчето
- Ниска чувствителност към промяната на налягане във водопровода
- Възможност за настройка на бутон извън оста на механизма
- Регулируемо ниво на водата
- Пластмасова дължина на резбата 38 мм
- Плавно затваряне без никакви сътресения
- ДВОЕН бутон хром
- Двоен изпразващ механизъм 3/6 л
- Вграден филтър за улавяне на мръсотия

Обхват на доставката

- Комплект за фиксиране: винт M8 x 65 - 2 бр
- Ventil za punjenje A150-3/8"
- Комплект уплътнения
- Изпразващ механизъм A08A
- Стопер хром

Продуктов код, Логистична информация

Код	EAN	Тегло (брой опаковка палет)	Размери (брой опаковка)	Количество (опаковка палет)
SA08A 3/8" CHROM	8595580532802	0,75 11,96 211,4 кг	400x200x100 590x430x390 мм	16 256 бр

Гаранция

2/3 гаранция *

Норми

EN 14124, EN 14055

Технически спецификации

- Акустична група II <30 dB
- Препоръчително работно налягане 0,5-0,8 MPa
- Функционални изисквания клас I
- Обемът на промиване при цяло промиване се определя от размера и обема на казанчето
- Работен обхват 0,05-0,8 MPa
- Диапазон за регулиране на височината 315-450 mm