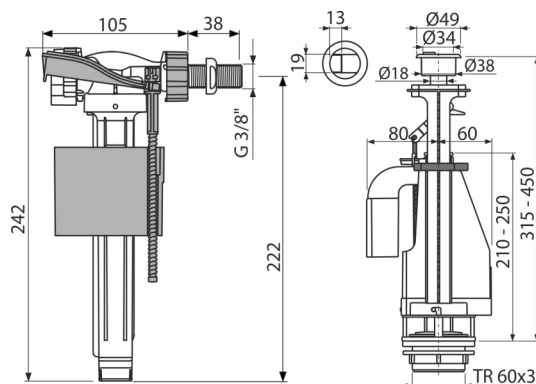


# SA08A 3/8" CHROM

## Spülgarnitur mit Doppeltaste



### Anwendung

Für keramische Spülkästen  
Als Ersatz oder Austausch

### Eigenschaften

- Mit Blende kann man die Abflussmenge des Wassers einstellen.
- Die Konstruktion ermöglicht eine optimale Höheneinstellung gemäß der Höhe des Spülkastens
- Geringe Empfindlichkeit gegenüber der Druckdifferenz in der Hauptwasserleitung
- Einstellungsmöglichkeit der Taste außer der Achse des Ventils.
- Einstellbarer Wasserspiegel
- Kunststoffgewinde 38 mm
- Schließt reibungslos
- Doppeltaste DUAL Chrom
- Ablaufmechanismus DUAL 3/6 l
- Inklusive Schmutzfangsieb

### Verpackungsinhalt

- Befestigungsset: Schraube M8x65 - 2 Stück
- Füllventil A150-3/8"
- Dichtungssatz
- Ablaufventil A08A
- Blende Chrom

### Bestellnummer, Logistische Informationen

Code	EAN	Gewicht (stück   menge   palette)	Maße (stück   menge)	Verpackung (menge   palette)
SA08A 3/8" CHROM	8595580532802	0,75   11,96   211,4 kg	400×200×100   590×430×390 mm	16   256 Stk.

### Die Garantien

2/3 jahre \*

### Normen

EN 14124, EN 14055

### Technische Parameter

- Geräuschgruppe II <30 dB
- Empfohlener Betriebsdruck 0,5-0,8 MPa
- Funktionsklasse I
- Spülmenge ist durch die Größe und Volumen des Kastens bestimmt
- Funktionsfähig 0,05-0,8 MPa
- Höhenverstellbereich 315-450 mm