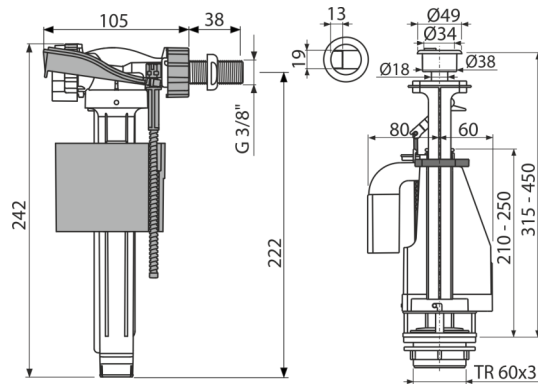


SA08A 3/8" CHROM

ჩასარეცხი მექანიზმის კომპლექტი ორი ლილაკით



განმარტება

კერამიკული ავზებისთვის შესაძლებელი სხვა მსგავსი მექანიზმით შეცვლა

დამახასიათებელი

- ჩასარეცხი წყლის მოცულობის მარეგულირებელი ტივტივა
- კონსტრუქცია ავზის სიმალიდან გამომდინარე, იძლევა მექანიზმის სიმაღლის რეგულირების საშუალებას
- დაბალი მგრძობელობა წყლის წნევის ცვლილებებისთვის
- გადინების მექანიზმის ღერძის გასწვრივ ლილაკების დაყენების შესაძლებლობა
- წყლის დონის რეგულირების შესაძლებლობა
- 38 მმ სიგრძის პლასტმასის ხრახნი
- ლილაკი DUAL ქრომირებული
- ორმაგი ჩარეცხვის მექანიზმი 3/6 ლ
- ჩამონტაჟებული ფილტრი უხეში სახის ჭუჭყის შეკავებისთვის

კომპლექტის შემადგენლობა

- სამონტაჟო ნაკრები: ხრახნი M8 x 65 - 2 ცალი.
- შუასადების კომპლექტი
- ჩასარეცხი მექანიზმი A08A
- დამხმობი ქრომი

შეკვთის ნომერი, ლოგისტიკური ინფორმაცია

კოდი	EAN	წონა (კალი შეფუთვა პალეტაზე)	ზომები (კალი შეფუთვა)	რაოდენობა (შეფუთვა პალეტა)
SA08A 3/8" CHROM	8595580532802	0,75 11,96 211,4 კგ	400x200x100 590x430x390 მმ	16 256 ცალი

გარანტია

2/3 years *

ნორმები

EN 14124, EN 14055

ტექნიკური მახასიათებლები

- აკუსტიკური ჯგუფი II <30 dB
- რეკომენდებული სამუშაო წნევა 0,5-0,8 MPa
- I ფუნქციური კლასი
- ჩარეცხვის მოცულობა დამოკიდებულია ავზის ზომაზე და მოცულობაზე
- სამუშაო დიაპაზონი 0,05-0,8 MPa
- სიმაღლის რეგულირების დიაპაზონი 315-450 mm