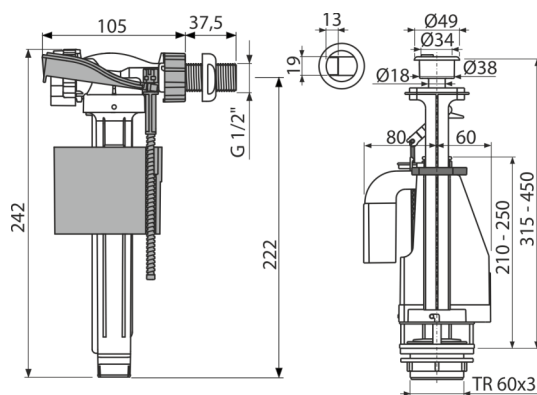


SA08AK 1/2" CHROM

Splachovacia súprava s dvojtlačítkom



Použitie

Pre keramické splachovacie nádržky

Pre výmenu alebo náhradu

Vlastnosti

- Clona pre nastavenie množstva vypúšťanej vody
- Konštrukcia umožňuje nastavenie optimálnej výšky ventilu podľa výšky nádržky
- Kovový závit dĺžka 38 mm
- Malá citlivosť na rozdiel tlaku vo vodovodnom poriadku
- Možnosť nastavenia tlačítka mimo os ventilu
- Nastaviteľná výška vodnej hladiny
- Plynulé uzavretie bez rázov
- Tlačítko DUAL pochrómované
- Vypúšťací mechanizmus DUAL 3/6 l
- Zabudované sítko pre zachytenie nečistôt

Rozsah dodávky

- Fixačný materiál: skrutka M8x65 – 2 ks
- Napúšťací ventil A160-1/2"
- Súprava tesnenia
- Vypúšťací ventil A08A
- Záslepka chróm

Objednací kód, Logistické informácie

Kód	EAN	Hmotnosť (kus balenie paleta)	Rozmer (kus balenie)	Množstvo (balenie paleta)
SA08AK 1/2" CHROM	8595580532819	0,75 11,93 210,9 kg	400x200x100 590x430x390 mm	16 256 ks

Záruky

2/3 rokov *

Normy

EN 14124, EN 14055

Technické parametre

- Akustická skupina II <30 dB
- Odporúčaný prevádzkový tlak 0,5-0,8 MPa
- Funkčné požiadavky trieda I
- Objem jednotlivého spláchnutia je daný veľkosťou a objemom nádržky
- Pracovný rozsah 0,05-0,8 MPa
- Rozsah nastavenia výšky 315-450 mm