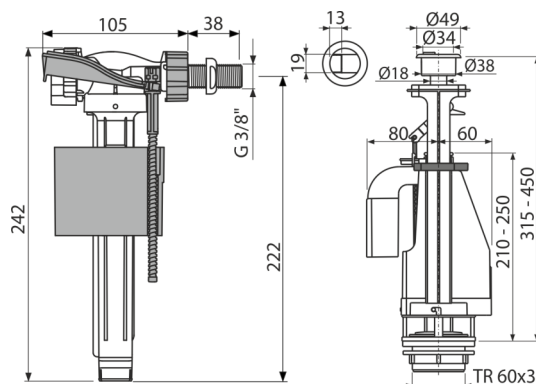


SA08AK 3/8" CHROM

Випусний комплект з подвійною кнопкою



Галузь застосування

Для керамічних бачків

Підходить для заміни існуючого механізму схожого призначення

Характеристика

- Поплавок для настройки обсягу води, що спускається
- Конструкція дозволяє регулювати висоту механізму в залежності від висоти бачка
- Латунне різьблення довжиною 38 мм
- Низька чутливість до перепадів тиску в водопроводі
- Можливість установки кнопки повз осі спускового механізму
- Можливість регулювати рівень води
- Плавне закриття механізму
- Кнопка DUAL хромована
- Зливний механізм подвійний 3/6 л
- Вбудований фільтр для уловлювання грубих нечистот

Зміст комплекту

- Монтажний комплект: гвинт M8×65 – 2 шт.
- Впускний механізм A160-3/8"
- Комплект прокладок
- Зливний механізм A08A
- заглушка хром

Код замовлення, Логістична інформація

| Код | EAN | Вага (шт упаковка палета) | Розміри (шт упаковка) | Кількість (упаковка палета) |
|-------------------|---------------|----------------------------------|------------------------------|----------------------------------|
| SA08AK 3/8" CHROM | 8595580532826 | 0,78 12,54 220,6 кг | 400×200×100 590×430×390 мм | 16 256 шт |

| Гарантія | Митний код | Властивості |
|-------------|------------|--------------------|
| 2/3 років * | 84818019 | EN 14124, EN 14055 |

Технічні характеристики

- Акустична група II <30 dB
- Рекомендований робочий тиск 0,5-0,8 МПа
- Функціональний клас I
- Обсяг зливу залежить від розміру і об'єму бачка
- Робочий діапазон 0,05-0,8 МПа
- Діапазон регулювання по висоті 315-450 мм