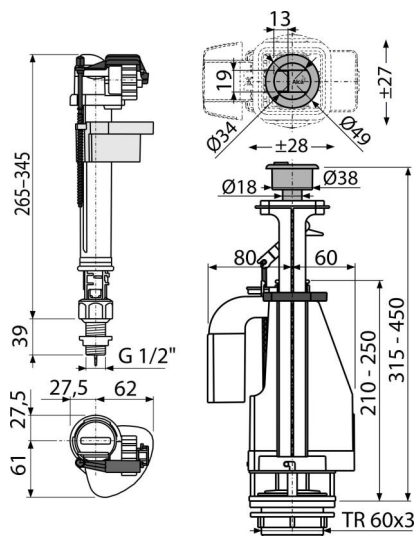


# SA08AS 1/2" CHROM

Изпразващ механизъм с DUAL бутон



## Приложение

За керамично казанче

За подмяна

## Характеристики

- Бутон със СТОП функция за регулиране на количеството вода
- Дизайнът позволява оптимално регулиране на височината на клапана според височината на казанчето
- Ниска чувствителност към променящото се налягане във водопровода
- Възможност за настройка на бутона извън оста на механизма
- Регулируемо ниво на водата
- Пластмасова дължина на резбата 39 мм
- Плавно затваряне без никакви сътресения
- ДВОЕН бутон хром
- Двоен изпразващ механизъм 3/6 л
- Вграден филтър за улавяне на мръсотия

## Обхват на доставката

- Комплект за фиксиране: винт M8 x 65 - 2 бр
- Пълнещ механизма 17-1 / 2 "
- Комплект уплътнения
- Изпразващ механизъм A08A

## Продуктов код, Логистична информация

Код	EAN	Тегло (брой   опаковка   палет)	Размери (брой   опаковка)	Количество (опаковка   палет)
SA08AS 1/2" CHROM	8595580532833	0,78   12,50   220,0 кг	400x200x100   590x430x390 мм	16   256 бр

## Гаранция

2/3 гаранция \*

## Норми

EN 14124, EN 14055

## Технически спецификации

- Акустична група II <30 dB
- Препоръчително работно налягане 0,5-0,8 МПа
- Функционални изисквания клас I
- Обемът на промиване при цяло промиване се определя от размера и обема на казанчето
- Работен обхват 0,05-0,8 МПа
- Диапазон за регулиране на височината 315-450 mm