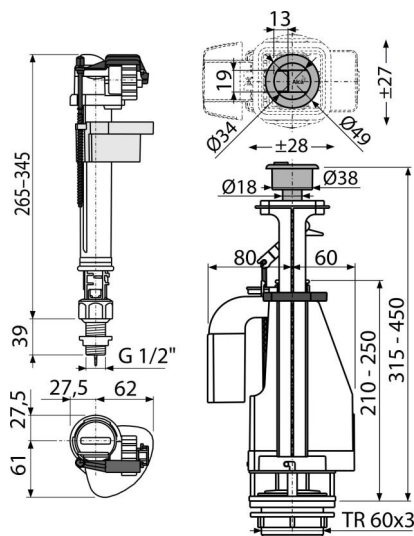


SA08AS 1/2" CHROM

Splachovací souprava s dvoutlačítkem



Použití

Pro keramické splachovací nádržky
Pro výměnu nebo náhradu

Vlastnosti

- Clona pro nastavení množství vypouštěné vody
- Konstrukce umožňuje seřízení optimální výšky ventilu dle výšky nádržky
- Malá citlivost na rozdíl tlaku ve vodovodním řádu
- Možnost nastavení tlačítka mimo osu ventilu
- Nastavitelná výška vodní hladiny
- Plastový závit délka 39 mm
- Plynulé uzavření bez rázů
- Tlačítko DUAL pochromované
- Vypouštěcí mechanismus DUAL 3/6 I
- Zabudované sítko pro zachycení nečistot

Rozsah dodávky

- Fixační set: šroub M8x65 – 2 ks
- Napouštěcí ventil A17-1/2"
- Sada těsnění
- Vypouštěcí ventil A08A

Objednací kód, Logistické informace

Kód	EAN	Hmotnost (kus balení paleta)	Rozměr (kus balení)	Množství (balení paleta)
SA08AS 1/2" CHROM	8595580532833	0,78 12,50 220,0 kg	400x200x100 590x430x390 mm	16 256 ks

Záruky

2/3 roky *

Normy

ČSN EN 14124, ČSN EN 14055

Technické parametry

- Akustická skupina II <30 dB
- Doporučený provozní tlak 0,5-0,8 MPa
- Funkční požadavky třída I
- Objem jednotlivého spláchnutí je dán velikostí a objemem nádržky
- Pracovní rozsah 0,05-0,8 MPa
- Rozsah nastavení výšky 315-450 mm