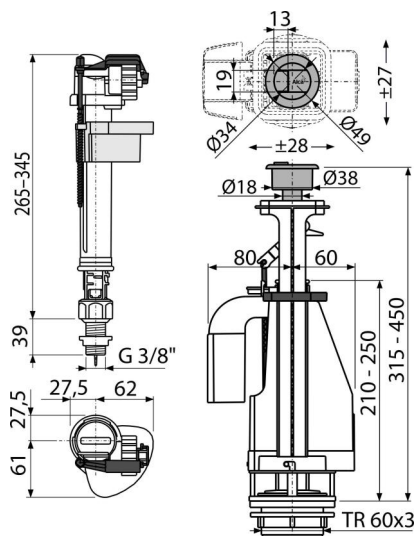


# SA08AS 3/8" CHROM

Splachovací souprava s dvoutlačítkem



## Použití

Pro keramické splachovací nádržky

Pro výměnu nebo náhradu

## Vlastnosti

- Clona pro nastavení množství vypouštěné vody
- Konstrukce umožňuje seřízení optimální výšky ventilu dle výšky nádržky
- Malá citlivost na rozdíl tlaku ve vodovodním řádu
- Možnost nastavení tlačítka mimo osu ventilu
- Nastavitelná výška vodní hladiny
- Plastový závit délka 39 mm
- Plynulé uzavření bez rázů
- Tlačítko DUAL pochromované
- Vypouštěcí mechanismus DUAL 3/6 I
- Zabudované sítko pro zachycení nečistot

## Rozsah dodávky

- Fixační set: šroub M8x65 – 2 ks
- Napouštěcí ventil A17-3/8"
- Sada těsnění
- Vypouštěcí ventil A08A

## Objednací kód, Logistické informace

Kód	EAN	Hmotnost (kus   balení   paleta)	Rozměr (kus   balení)	Množství (balení   paleta)
SA08AS 3/8" CHROM	8595580532840	0,78   12,41   218,5 kg	400x200x100   590x430x390 mm	16   256 ks

## Záruky

2/3 roky \*

## Normy

ČSN EN 14124, ČSN EN 14055

## Technické parametry

- Akustická skupina II <30 dB
- Doporučený provozní tlak 0,5-0,8 MPa
- Funkční požadavky třída I
- Objem jednotlivého spláchnutí je dán velikostí a objemem nádržky
- Pracovní rozsah 0,05-0,8 MPa
- Rozsah nastavení výšky 315-450 mm