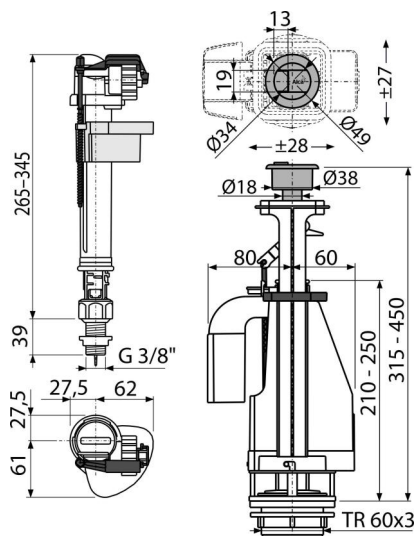


# SA08AS 3/8" CHROM

Splachovacia súprava s dvojtlačítkom



## Použitie

Pre keramické splachovacie nádrčky  
Pre výmenu alebo náhradu

## Vlastnosti

- Clona pre nastavenie množstva vypúšťanej vody
- Konštrukcia umožňuje nastavenie optimálnej výšky ventilu podľa výšky nádrčky
- Malá citlivosť na rozdiel tlaku vo vodovodnom poriadku
- Možnosť nastavenia tlačítka mimo os ventilu
- Nastaviteľná výška vodnej hladiny
- Plastový závit dĺžka 39 mm
- Plynulé uzavretie bez rázov
- Tlačítko DUAL pochrómované
- Vypúšťací mechanizmus DUAL 3/6 l
- Zabudované sítko pre zachytenie nečistôt

## Rozsah dodávky

- Fixačný materiál: skrutka M8x65 – 2 ks
- Napúšťací ventil A17-3/8"
- Súprava tesnenia
- Vypúšťací ventil A08A

## Objednací kód, Logistické informácie

Kód	EAN	Hmotnosť (kus   balenie   paleta)	Rozmer (kus   balenie)	Množstvo (balenie   paleta)
SA08AS 3/8" CHROM	8595580532840	0,78   12,41   218,5 kg	400x200x100   590x430x390 mm	16   256 ks

## Záruky

2/3 rokov \*

## Normy

EN 14124, EN 14055

## Technické parametre

- Akustická skupina II <30 dB
- Odporúčaný prevádzkový tlak 0,5-0,8 MPa
- Funkčné požiadavky trieda I
- Objem jednotlivého spláchnutia je daný veľkosťou a objemom nádrčky
- Pracovný rozsah 0,05-0,8 MPa
- Rozsah nastavenia výšky 315-450 mm