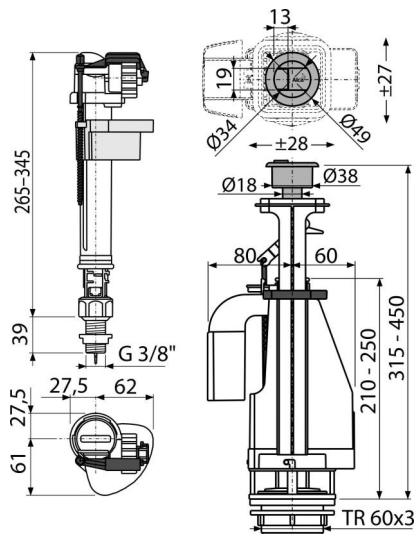


SA08AS 3/8" CHROM

Випускний комплект з подвійною кнопкою



Галузь застосування

Для керамічних бачків

Підходить для заміни існуючого механізму схожого призначення

Характеристика

- Поплавок для настройки обсягу води, що спускається
- Конструкція дозволяє регулювати висоту механізму в залежності від висоти бачка
- Низька чутливість до перепадів тиску в водопроводі
- Можливість установки кнопки повз осі спускового механізму
- Можливість регулювати рівень води
- Пластикова різьблення довжиною 39 мм
- Плавне закриття механізму
- Кнопка DUAL хромована
- Зливний механізм подвійний 3/6 л
- Вбудований фільтр для уловлювання грубих нечистот

Зміст комплекту

- Монтажний комплект: гвинт M8x65 – 2 шт.
- 3/8 Впускний механізм A17
- Комплект прокладок
- Зливний механізм A08A

Код замовлення, Логістична інформація

Код	EAN	Вага (шт упаковка палета)	Розміри (шт упаковка)	Кількість (упаковка палета)
SA08AS 3/8" CHROM	8595580532840	0,78 12,41 218,5 кг	400x200x100 590x430x390 мм	16 256 шт

Гарантія
2/3 років *

Властивості
EN 14124, EN 14055

Технічні характеристики

- Акустична група II <30 dB
- Рекомендований робочий тиск 0,5-0,8 МПа
- Функціональний клас I
- Обсяг зливу залежить від розміру і об'єму бачка
- Робочий діапазон 0,05-0,8 МПа
- Діапазон регулювання по висоті 315-450 мм