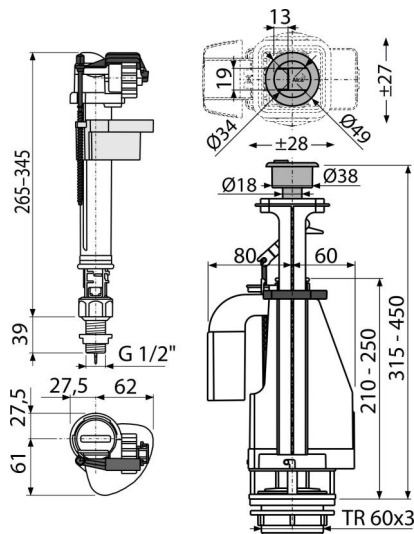


SA08ASK 1/2" CHROM

Öblítő készlet kettős nyomógombbal



Alkalmazás

Kerámia öblítő tartályokhoz
Cseréhez vagy pótláshoz

Jellemzők

- Elfolyásgátló a kieresztett vízmennyiség beállításához
- A konstrukció lehetővé teszi az optimális szelep magasság szerinti beállítást a tartály magassága szerint
- Fém menet hossza 39 mm
- Alacsony érzékenység, a nyomáskülönbségre a vízvezetékben
- A nyomólap beállításának lehetősége a szelep tengelyén kívül
- Állítható vízszint
- Sima záródás rázkódások nélkül
- DUALIS nyomógomb krómozott
- Kettős öblítő mechanizmus 3/6 l
- Beépített szűrő a szennyeződés felfogására

Csomag tartalma

- Rögzítő szett: csavar M8x65x2 – 2 db
- Feltöltő szelep A18-1/2"
- Tömítés készlet
- Öblítő szelep A08A

Rendelési szám, Logisztikai információk

Kód	EAN	Súly (db csomagolás paletta)	Méret (db csomagolás)	Mennyiség (csomagolás paletta)
SA08ASK 1/2" CHROM	8595580532857	0,83 13,35 233,6 kg	400x200x100 590x430x390 mm	16 256 db

Garanciák

2/3 év *

Szabványok

EN 14124, EN 14055

Műszaki adatok

- Akusztikus csoport II <30 dB
- Ajánlott üzemi nyomás 0,5-0,8 MPa
- Funkcionális követelmények I. osztály
- Az egyes öblítés mennyiségét a tartály mérete határozza meg
- Működési tartomány 0,05-0,8 MPa
- A magasság állítási tartománya 315-450 mm