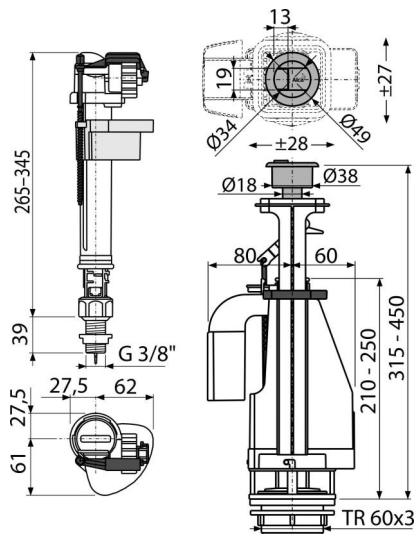


# SA08ASK 3/8" CHROM

Öblítő készlet kettős nyomógombbal



## Alkalmazás

Kerámia öblítő tartályokhoz  
Cseréhez vagy pótláshoz

## Jellemzők

- Elfolyásgátló a kieresztett vízmennyiség beállításához
- A konstrukció lehetővé teszi az optimális szelep magasság szerinti beállítást a tartály magassága szerint
- Fém menet hossza 39 mm
- Alacsony érzékenység, a nyomáskülönbségre a vízvezetékben
- A nyomólap beállításának lehetősége a szelep tengelyén kívül
- Állítható vízszint
- Sima záródás rázkódások nélkül
- DUALIS nyomógomb krómozott
- Kettős öblítő mechanizmus 3/6 l
- Beépített szűrő a szennyeződés felfogására

## Csomag tartalma

- Rögzítő szett: csavar M8x65x2 – 2 db
- Feltöltő szelep A18-3/8"
- Tömítés készlet
- Öblítő szelep A08A

## Rendelési szám, Logisztikai információk

Kód	EAN	Súly (db   csomagolás   paletta)	Méret (db   csomagolás)	Mennyiség (csomagolás   paletta)
SA08ASK 3/8" CHROM	8595580532864	0,82   13,14   230,2 kg	400x200x100   590x430x390 mm	16   256 db

## Garanciák

2/3 év \*

## Szabványok

EN 14124, EN 14055

## Műszaki adatok

- Akusztikus csoport II <30 dB
- Ajánlott üzemi nyomás 0,5-0,8 MPa
- Funkcionális követelmények I. osztály
- Az egyes öblítés mennyiségét a tartály mérete határozza meg
- Működési tartomány 0,05-0,8 MPa
- A magasság állítási tartománya 315-450 mm