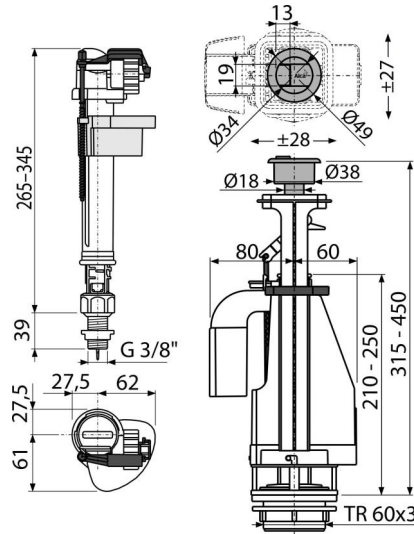


# SA08ASK 3/8" CHROM

ჩასარეცხი მექანიზმის კომპლექტი ორი ლილაკით



## განმარტება

კერამიკული ავზებისთვის შესაძლებელი სხვა მსგავსი მექანიზმით შეცვლა

## დამახასიათებელი

- ჩასარეცხი წყლის მოცულობის მარეგულირებელი ტივტივა
- კონსტრუქცია ავზის სიმალიდან გამომდინარე, იძლევა მექანიზმის სიმაღლის რეგულირების საშუალებას
- 39 მმ-იანი სპილენძის ჭანჭიკი
- დაბალი მგრძობელობა წყლის წნევის ცვლილებებისთვის
- გადინების მექანიზმის ლერძის გასწვრივ ლილაკების დაყენების შესაძლებლობა
- წყლის დონის რეგულირების შესაძლებლობა
- ლილაკი DUAL ქრომირებული
- ორმაგი ჩარეცხვის მექანიზმი 3/6 ლ
- ჩამონტაჟებული ფილტრი უხეში სახის ჭუჭყის შეკავებისთვის

## კომპლექტის შემადგენლობა

- სამონტაჟო ნაკრები: ხრახნი M8 × 65 - 2 ცალი.
- შესავსები მექანიზმი A18-3 / 8 "
- შუასადების კომპლექტი
- ჩასარეცხი მექანიზმი A08A

## ქიკეთის ნომერი, ლოგისტიკური ინფორმაცია

კოდი	EAN	წონა (კალი   შეფუთვა   პლატაზე)	ზომები (კალი   შეფუთვა)	რაოდენობა (შეფუთვა   პლატა)
SA08ASK 3/8" CHROM	8595580532864	0,82   13,14   230,2 კგ	400×200×100   590×430×390 მმ	16   256 ცალი

## გარანტია

2/3 years \*

## ნორმები

EN 14124, EN 14055

## ტექნიკური მახასიათებლები

- აკუსტიკური ჯგუფი II <30 dB
- რეკომენდებული სამუშაო წნევა 0,5-0,8 MPa
- I ფუნქციური კლასი
- ჩარეცხვის მოცულობა დამოკიდებულია ავზის ზომაზე და მოცულობაზე
- სამუშაო დიაპაზონი 0,05-0,8 MPa
- სიმაღლის რეგულირების დიაპაზონი 315-450 mm