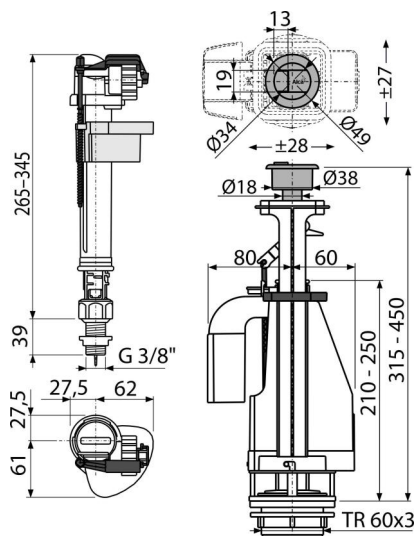


SA08ASK 3/8" CHROM

Garnitura za ispiranje sa duplom tipkom



Primena

Za keramički vodokotlić

Za zamenu

Karakteristike

- Stop dugme za podešavanje količine ispuštene vode
- Dizajn omogućava optimalno podešavanje visine ventila prema visini vodokotlića
- Dužina metalnog navoja 39 mm
- Niska osetljivost na promenljivi pritisak u vodovodu
- Mogućnost podešavanja dugmeta izvan ose ventila
- Podesivi nivo vode
- Glatko zatvaranje bez ikakvih udaraca
- DUAL tipka hromirana
- DUALNI mehanizam za ispiranje 3/6 l
- Ugrađeni filter za zadržavanje nečistoće

Obim isporuke

- Set za fiksiranje: vijak M8 × 65 - 2 kom
- Ventil za punjenje A18-3/8"
- Set zaptivki
- Ventil za ispiranje A08A

Broj porudžbine, Logističke informacije

| Šifra | EAN | Težina (komad pakovanje paleta) | Dimenzije (komad paleta) | Količina (pakovanje paleta) |
|--------------------|---------------|--|-------------------------------|----------------------------------|
| SA08ASK 3/8" CHROM | 8595580532864 | 0,82 13,14 230,2 kg | 400×200×100 590×430×390 mm | 16 256 kom |

Garancije

2/3 godina *

Norme

EN 14124, EN 14055

Tehničke specifikacije

- Akustična grupa II <30 dB
- Preporučeni radni pritisak 0,5-0,8 MPa
- Klasa I funkcionalnih zahteva
- Volumen ispiranja pojedinačnih ispiranja određuje se veličinom i zapreminom cisterne
- Radni opseg 0,05-0,8 MPa
- Raspon podešavanja visine 315-450 mm