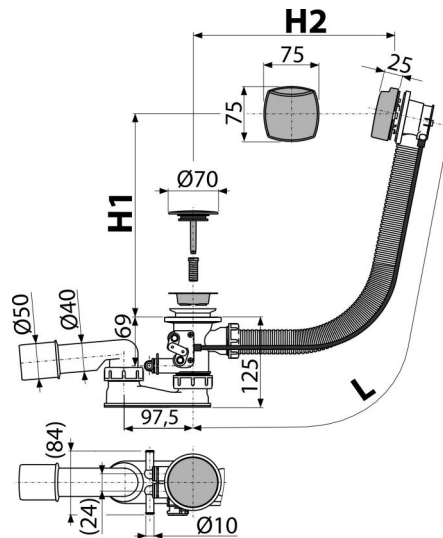


# A566-112122-57

აბაზანის ჰიდრომასაჟის სიფონი, ქრომი



**განმარტება**

ჰიდრომასაჟის აბაზანებისთვის  
 აბაზანისთვის გადინების ხერხელი Ø52 მმ

**დამახასიათებელი**

- აბაზანის სიფონის სიგრძე 57 სმ
- გადინების სისტემის მოქნილი შლანგი
- მიესადაგება ჰიდრომასაჟისა და საპერო მასაჟის სისტემების უმეტესობისთვის
- კავშირისთვის, შეგიძლიათ გამოიყენოთ ორი მილი სტანდარტული ფეხით
- გადინების სარქელის დახურვა ბოუდენის ტროსის დახმარებით
- სველი წყლის ჩამკეტი მოძრავი ფეხით

**კომპლექტის შემადგენლობა**

- სამონტაჟო ნაკრები
- უჟანგავი ფოლადის დაგინების ბადე
- მოტორიალუბადი პლასტმასის სადგამი, ქრომირებული
- ქრომირებული პლასტმასის საცობი
- სტანდარტული მუხლი დაკავშირებისთვის GMR - 2 ცალი.
- სიფონის კორპუსი გადინებით და ჰიდრომასაჟის სისტემიდან წყლის გადინებით (HMS)
- პროფილური ჩამკეტი
- ულტრაბგერით შედუღებული პოლიპროპილენისგან დამზადებული სიფონის წყლის ჩამკეტი, მდგრადია ქიმიური და თერმული ზემოქმედებისადმი

**შეკვების ნომერი, ლოგისტიკური ინფორმაცია**

კოდი	EAN	წონა (კალი   შეფუთვა   პლატაზე)	ზომები (კალი   შეფუთვა)	რაოდენობა (შეფუთვა   პლატა)
A566-112122-57	8595580532932 112122 00	0,65   7,84   145,5 კგ	380x95x210   590x430x390 მმ	12   192 ცალი

გარანტია  
 2/3 years \*

ნორმები  
 EN 274

**ტექნიკური მახასიათებლები**

- წნევასთან წყლის ჩამკეტის წინაღობა 588 Pa
- წყლის ნაკადი 48,6 l/min
- გადინების სიჩქარე 42 l/min
- თერმული სტაბილურობა 95 °C
- წყლის ჩამკეტი 50 mm