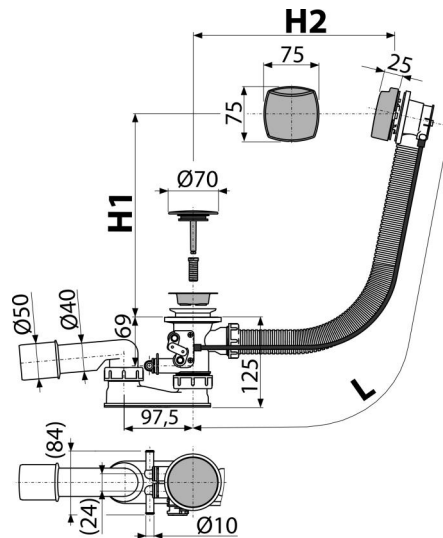


A566-112122-80



განმარტება

ჰიდრომასაჟის აბაზანებისთვის
 აბაზანისთვის გადინების ხერხელი Ø52 მმ

დამახასიათებელი

- აბაზანის სიფონის სიგრძე 80 სმ
- გადინების სისტემის მოქნილი შლანგი
- მიესადაგება ჰიდრომასაჟისა და საპერო მასაჟის სისტემების უმეტესობისთვის
- კავშირისთვის, შეგიძლიათ გამოიყენოთ ორი მილი სტანდარტული ფეხით
- გადინების სარქელის დახურვა ბოუდენის ტროსის დახმარებით
- სველი წყლის ჩამკეტი მოძრავი ფეხით

კომპლექტის შემადგენლობა

- სამონტაჟო ნაკრები
- უჟანგავი ფოლადის დაგინების ბადე
- მოტორიალუბადი პლასტმასის სადგამი, ქრომირებული
- ქრომირებული პლასტმასის საცობი
- სტანდარტული მუხლი დაკავშირებისთვის GMR - 2 ცალი.
- სიფონის კორპუსი გადინებით და ჰიდრომასაჟის სისტემიდან წყლის გადინებით (HMS)
- პროფილური ჩამკეტი
- ულტრაბგერით შედუღებული პოლიპროპილენისგან დამზადებული სიფონის წყლის ჩამკეტი, მდგრადია ქიმიური და თერმული ზემოქმედებისადმი

შეკვითის ნომერი, ლოგისტიკური ინფორმაცია

კოდი	EAN	წონა (კალი შეფუთვა პლატაზე)	ზომები (კალი შეფუთვა)	რაოდენობა (შეფუთვა პლატა)
A566-112122-80	8595580532949 112122 მმ	0,68 8,14 150,2 კგ	380×95×210 590×430×390 მმ	12 192 ცალი

გარანტია
 2/3 years *

ნორმები
 EN 274

ტექნიკური მახასიათებლები

- წნევასთან წყლის ჩამკეტის წინაღობა 588 Pa
- წყლის ნაკადი 48,6 l/min
- გადინების სიჩქარე 42 l/min
- თერმული სტაბილურობა 95 °C
- წყლის ჩამკეტი 50 mm