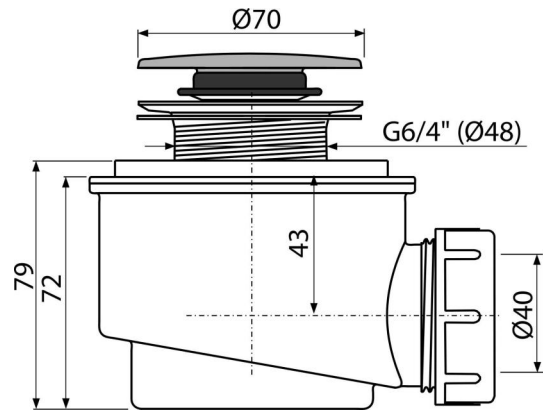


A466-50

Ablaufgarnitur CLICK/CLACK für die Duschwannen, verchromt



Anwendung

Für Ablauf des Wassers aus der Duschwanne
Für Duschwannen mit einem Ablaufloch Ø52 mm

Eigenschaften

- Material: Polypropylen, thermisch und chemisch beständig
- Abfluss kann über den Ablaufbogen A52 verbunden werden
- Siphon - selbstreinigende Konstruktion
- Bauhöhe 79 mm
- Ablauf-Schließen mit CLICK / CLACK System

Verpackungsinhalt

- Montageset
- Verchromte Kunststoff-Stöpsel
- Siphon-Körper

Bestellnummer, Logistische Informationen

Code	EAN		Gewicht (stück menge palette)	Maße (stück menge)	Verpackung (menge palette)
A466-50	8595580536091	50 mm	0,27 8,00 243,9 kg	120×100×140 590×240×390 mm	30 840 Stk.

Die Garantien

2/3 jahre *

Normen

EN 274

Technische Parameter

- Durchfluss 47 l/min
- Wärmeresistenz 95 °C
- der Geruchsverschluss 50 mm