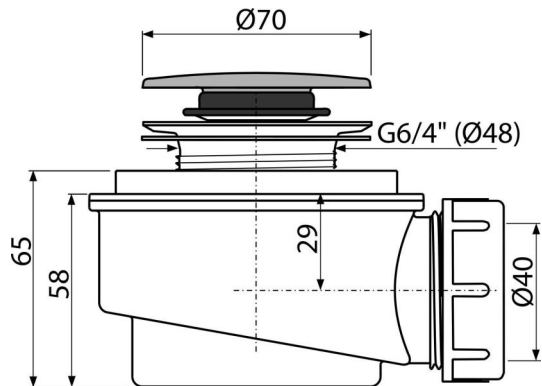


A476

საშხაპის ქვესადგამის სიფონი, დაბალი CLICK, ქრომი



განმარტება

წყლის საშხაპე ქვესადგამიდან გადინებისთვის საშხაპე ქვესადგამებისთვის გადინების გარეშე საშხაპე ქვესადგამისთვის გადინების ხერხელით Ø50 mm

დამახასიათებელი

- მასალა: პოლიპროპილენი, მდგრადია თერმული და ქიმიური ზემოქმედებისადმი
- ნაკადი შეიძლება დაერთდეს A52 მუხლის დახმარებით
- სიფონის თვითნმენდადი კონსტრუქცია
- მონტაჟის დადაბლებული სიმაღლე 65 მმ
- გადინების სარქველის სისტემის დახურვა CLICK/CLACK

კომპლექტის შემადგენლობა

- სამონტაჟო ნაკრები
- ქრომირებული პლასტმასის საცობი
- სიფონის კორპუსი

ქვეკვეთის ნომერი, ლოგისტიკური ინფორმაცია

კოდი	EAN	წონა (კალი შეფუთვა პლატაზე)	ზომები (კალი შეფუთვა)	რაოდენობა (შეფუთვა პლატა)
A476	8595580536107	0,24 7,13 219,8 კგ	120×100×110 590×240×390 მმ	30 840 (კალი)

გარანტია

2/3 years *

ნორმები

EN 274

ტექნიკური მახასიათებლები

- წყლის ნაკადი 52 l/min
- თერმული სტაბილურობა 95 °C
- წყლის ჩამკეტი 35 mm