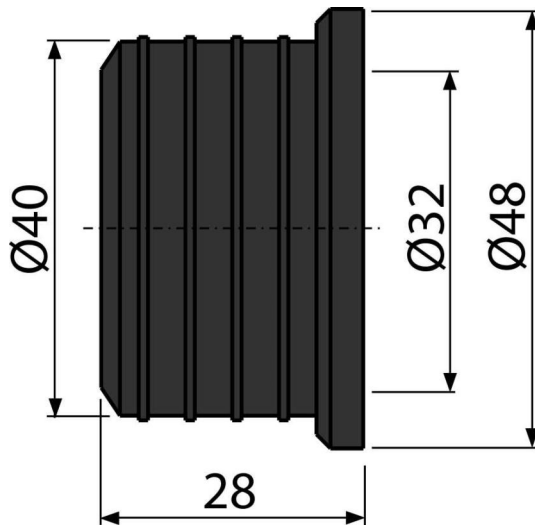


# Z0003-ND

გოფრირებული შუასადები 40/32



**განმარტება**

შილის დიამეტრის რეგულირებისთვის

**დამახასიათებელი**

- ფერი: შავი
- მასალა: რეზინა
- O40 / 32 მმ

**კომპლექტის შემადგენლობა**

- გარდამავალი მანუეტი

**შეკვეთის ნომერი, ლოგისტიკური ინფორმაცია**

კოდი	EAN	ნონა (ცალი   შეფუთვა   პლატაზი)	ზომები (ცალი   შეფუთვა)	რაოდენობა (შეფუთვა   პლატა)
Z0003-ND	8595580536596	0,03   0,03   - კგ	50x30x50   - მმ	1   - ცალი

გარანტია 2/2 years \*      საბაჟო კოდი 40169300