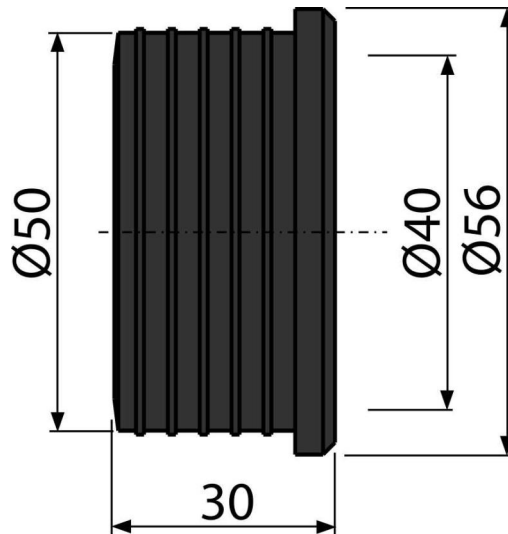


S0156-ND

გოფრირებული შუასადები 50/40



განმარტება

შილის დიამეტრის რეგულირებისთვის

დამახასიათებელი

- ფერი: შავი
- მასალა: რეზინა
- Ø50 / 40 მმ

კომპლექტის შემადგენლობა

- გარდამავალი მანუეტი

შეკვეთის ნომერი, ლოგისტიკური ინფორმაცია

კოდი	EAN	ნონა (ცალი შეფუთვა პლატაზე)	ზომები (ცალი შეფუთვა)	რაოდენობა (შეფუთვა პლატა)
S0156-ND	8595580536695	0,03 0,03 - კგ	60x30x60 - მმ	1 - ცალი

გარანტია

2/2 years *