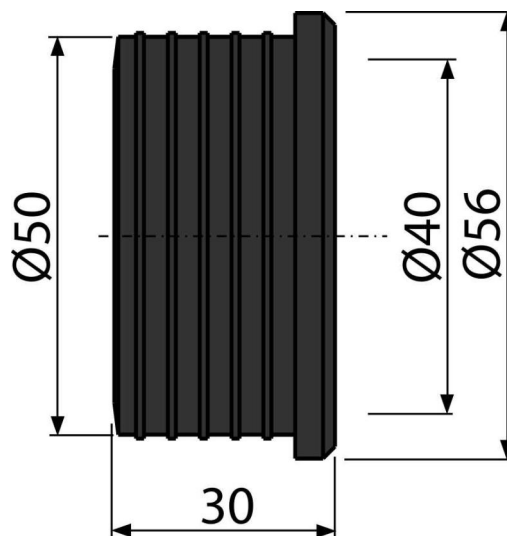


# S0156-ND

Redukcja gumowa 50/40



#### Zastosowanie

Dostosowanie do średnicy rury

#### Cechy

- Kolor: czarny
- Materiał: guma
- Ø50/40 mm

#### Zakres dostawy

- Uszczelka grzebieniowa

#### Numer zamówienia, Informacje logistyczne

Kod	EAN	Waga (sztuka   pakowanie   paleta)	Wymiary (sztuka   pakowanie)	Ilość (pakowanie   paleta)
S0156-ND	8595580536695	0,03   0,03   - kg	60x30x60   - mm	1   - sz

Gwarancje  
2/2 lat \*

Kod celny  
40169300