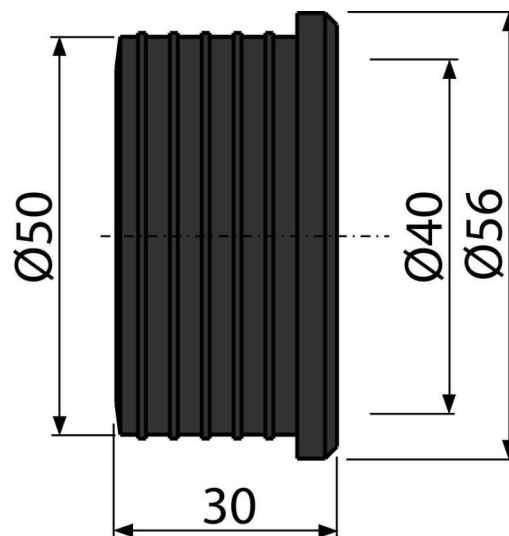


S0156-ND

Insertie pliata 50/40

**Aplicație**

Pentru a redimensiona diametrul conductei

Caracteristici

- Culoare: negru
- Material: cauciuc
- Ø50/40 mm

Conținutul pachetului

- Garnitură de etanșare

Detalii pentru comandă, Informații logistice

Cod	EAN	Greutate (buc ambalare palet)	Dimensiuni (buc ambalare)	Cantitate (ambalare palet)
S0156-ND	8595580536695	0,03 0,03 - kg	60x30x60 - mm	1 - buc

Garanție

2/2 ani *