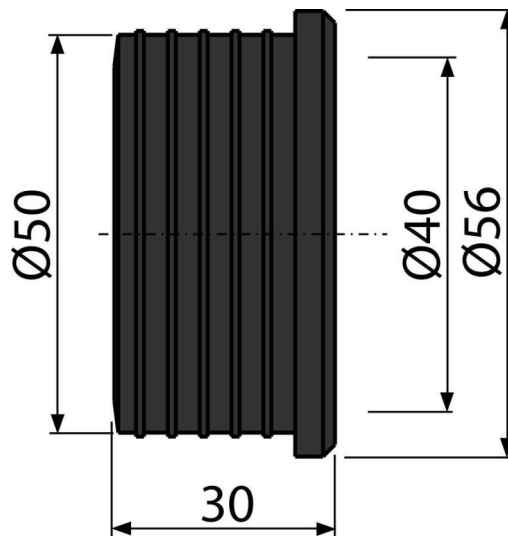


S0156-ND

Гофрована прокладка 50/40



Галузь застосування

Для регулювання діаметра труби

Характеристика

- Колір: чорний
- Матеріал: гума
- Ø50 / 40 мм

Зміст комплекту

- манжета перехідна

Код замовлення, Логістична інформація

Код	EAN	Вага (шт упаковка палета)	Розміри (шт упаковка)	Кількість (упаковка палета)
S0156-ND	8595580536695	0,03 0,03 - кг	60x30x60 – мм	1 - шт

Гарантії **Митний код**
 2/2 років * 40169300