

## C212

### WC nádrž pro zazdivání - Basicmodul KOMFORT

#### Použití

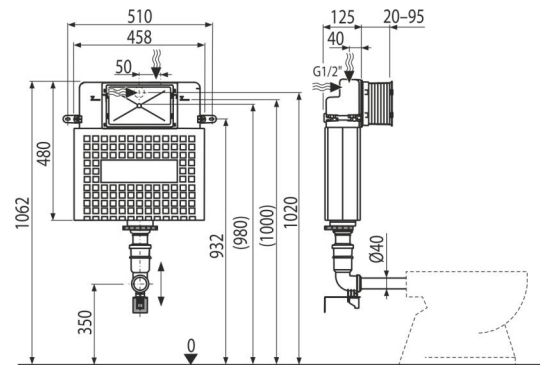
Pro instalaci samostatně stojících WC nebo WC pevně zabudovaných v podlaže  
Pro zazdění a obezdění – mokvý proces

#### Vlastnosti

- Duální splachování nezávisle nastavitelné s hygienickou rezervou
- Kompatibilní se všemi ovládacími tlačítky Alca
- Konstrukce polystyrenové izolace nádržky zjednodušuje zazdívání, zabraňuje rosení na povrchu nádržky a tlumí prostup vibrací z nádržky do stavební konstrukce
- Kryt servisního otvoru zjednodušuje montáž a brání pronikání vlhkosti a nečistot
- Montážní hloubka nastavitelná v rozmezí 20–95 mm
- Montážní výška 1062 mm
- Možnost vestavby oddáleného nebo sensorového splachování
- Nádržka je vyrobena z jednoho kusu, čímž je zaručena 100% nepropustnost
- Přívod vody zezadu/shora uprostřed
- Servisní práce bez použití nářadí
- Stavební hloubka 125 mm

#### Rozsah dodávky

- Fixační set: vřut Ø5×40 – 5 ks, hmoždinka Ø8 – 5 ks
- Kryt servisního otvoru jednoduše zkrátitelný, vřuty 4 ks
- Nádrž s napouštěcí a vypouštěcí armaturou
- Připojovací set Ø40 pro napojení WC mísy k přívodu vody z nádrže
- Sada instalačních krytek pro ochranu připojovacích otvorů při montáži systému
- Šroubení 1/2" pro připojení vody s integrovaným rohovým ventilem Schell 1/2"-3/8"
- Teleskopické upevňovací úchyty 2 ks



#### Objednací kód, Logistické informace

Kód	EAN	Hmotnost (kus   balení   paleta)	Rozměr (kus   balení)	Množství (balení   paleta)
C212	8595580537586	3,86   3,86   97,3 kg	1050×480×140   1050×140×480 mm	1   20 ks

Záruky	Celní kód	Normy
2/10 let	39229000	ČSN EN 14124, ČSN EN 14055

#### Technické parametry

- Doporučený rozsah tlaku vody 0,3-0,5 MPa
- Funkční rozsah tlaku vody 0,05-1,6 MPa
- Hygienická rezerva 3 l
- Malé spláchnutí 2,5-3,5 l
- Objem vody v nádržce 9 l
- Připojení vody zezadu nebo shora montážními otvory G1/2 "
- Standardní nastavení malého spláchnutí 3 l
- Standardní nastavení velkého spláchnutí 6 l
- Velké spláchnutí 6-9 l