

## C212

### WC Spülkasten für Einmauerung - Basicmodul KOMFORT

#### Anwendung

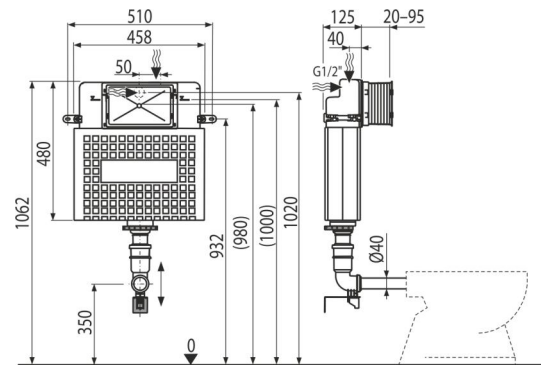
Geeignet für selbst-stehende Toiletten oder Toiletten, die mit dem Boden fest befestigt sind  
Für Einmauern und Ummauern - Nassverfahren

#### Eigenschaften

- Duale-Spülung, unabhängig einstellbar, mit hygienische Reserve
- Kompatibel mit allen Betätigungsplatten Alca
- Die Konstruktion der Polystyrol-Dämmung vereinfacht die Einmauerung, verhindert die Bildung von Kondenswasser auf der Oberfläche des Kastens und dämpft den Durchgang von Vibrationen vom Kasten richtung Baukonstruktion.
- Serviceöffnungsabdeckung vereinfacht die Montage und verhindert, dass der Schmutz und die Feuchtigkeit durchkommen
- Einbautiefe von 20-95 mm einstellbar
- Montagehöhe 1062 mm
- Fernauslösung der Spülung und Sensor-Installation möglich
- Der Kasten ist aus einem Stück hergestellt und somit zu 100% dicht
- Wasseranschluss von hinten oder von oben in der Mitte
- Servicearbeiten kann man ohne Benutzung des Werkzeugs durchführen
- Bautiefe 125 mm

#### Verpackungsinhalt

- Fixation Set: Schraube Ø5x40 - 5 Stück, Dübel Ø8 - 5 Stück
- Schutzkragen ist leicht zu kürzen, Schrauben 4 Stück
- Spülkasten mit Füll- und Ablaufventil
- Anschluss-Set Ø40 - verbindet der Toilettenbecken mit Kasten
- Installationsabdeckungen, die die Anschlussöffnungen bei der Montage schützen
- Gewinde 1/2" bei Wasseranschluss mit integriertem Eckventil Schell 1/2"-3/8"
- Teleskop-Montagebügel 2 Stück



#### Bestellnummer, Logistische Informationen

Code	EAN	Gewicht (stück   menge   palette)	Maße (stück   menge)	Verpackung (menge   palette)
C212	8595580537586	3,86   3,86   97,3 kg	1050x480x140   1050x140x480 mm	1   20 Stk.

#### Die Garantien

2/10 Jahre

#### Normen

EN 14124, EN 14055

#### Technische Parameter

- Empfohlener Wasserdruck 0,3-0,5 MPa
- Funktionsfähig bei Wasserdruck 0,05-1,6 MPa
- Hygienische Reserve 3 l
- Kleine Spülung 2,5-3,5 l
- Das Volumen des Wassers im Kasten 9 l
- Anschluss des Wassers vom hinten oder von oben durch Montageöffnungen G1/2"
- " "
- Standardeinstellung für kleine Spülung 3 l
- Standard-Einstellung für große Spülung 6 l
- Große Spülung 6-9 l