

C212

Zbiornik do zabudowy ciężkiej - Basicmodul KOMFORT

Zastosowanie

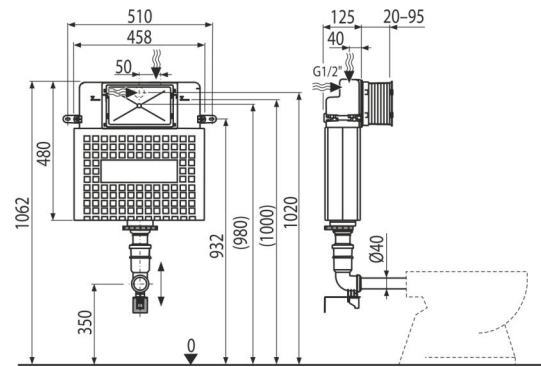
Do instalacji samodzielnie stojących WC lub mocno osadzonych w podłodze
Do zamurowania lub obmurowania – instalacja na mokro

Cechy

- Podwójne splukiwanie, niezależnie regulowane z rezerwą higieniczną
- Kompatybilny ze wszystkimi przyciskami sterującymi Alca
- Konstrukcja izolacji styropianowej upraszcza zabudowę, zapobiega kondensacji wilgoci na powierzchni zbiornika i tłumi drgania przenoszone ze zbiornika do konstrukcji budynku
- Pokrywa otworu serwisowego upraszcza montaż i zapobiega przenikaniu wilgoci oraz zanieczyszczeń
- Głębokość montażu regulowana od 20–95 mm
- Wysokość montażowa 1062 mm
- Nadaje się do montażu zdalnego sterowania pneumatycznego lub sterowania sensorowego
- Zbiornik składa się z jednego elementu, a tym samym zapewnia 100% szczelności
- Doprowadzenie wody z tyłu/z góry
- Serwis bez narzędzi
- Głębokość konstrukcji 125 mm

Zakres dostawy

- Zestaw mocujący: śruba $\varnothing 5 \times 40$ – 5 szt, kołek $\varnothing 8$ – 5 szt
- Pokrywa otworu serwisowego łatwo skracalna
- Zbiornik z zaworem spustowym i napełniającym
- Zestaw przyłączeniowy $\varnothing 40$ do podłączenia miski ustępowej ze zbiornikiem
- Zestaw zabezpieczeń do ochrony otworów montażowych podczas instalacji systemu
- Śrubunek 1/2" przyłącza wody z wbudowanym zaworem kątowym Schell 1/2" – 3/8"
- Wsporniki montażowe teleskopowe 2 szt



Numer zamówienia, Informacje logistyczne

Kod	EAN	Waga (sztuka pakowanie paleta)	Wymiary (sztuka pakowanie)	Ilość (pakowanie paleta)
C212	8595580537586	3,86 3,86 97,3 kg	1050×480×140 1050×140×480 mm	1 20 szt

Gwarancje

2/10 lat

Normy

EN 14124, EN 14055

Dane techniczne

- Zalecany zakres ciśnienia 0,3-0,5 MPa
- Funkcjonalny zakres ciśnienia wody 0,05-1,6 MPa
- Rezerwa higieniczna 3 l
- Małe splukiwanie 2,5-3,5 l
- Objętość wody w zbiorniku 9 l
- Podłączenia wody od tyłu lub od góry otworami montażowymi G1/2"
- Domyślne ustawienie małego splukiwania 3 l
- Domyślne ustawienie dużego splukiwania 6 l
- Duże splukiwanie 6-9 l