

C212

Rezervor WC încastat pentru montare în zidărie - Basicmodul KOMFORT

Aplicație

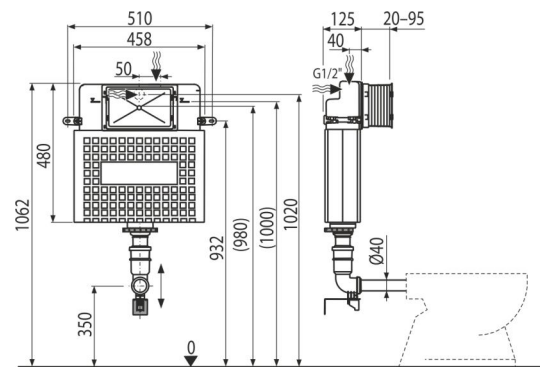
Pentru folosire cu vas WC de pardoseală
Pentru montare în perete

Caracteristici

- Acționare dublă, reglabilă independent cu rezervă de apă igienică
- Compatibile cu toate clapetele de acționare ALCA
- Construcția izolației de polistiren simplifică procesul de instalare, previne formarea condensului pe suprafața rezervorului și amortizează vibrațiile din rezervor împiedicând propagarea lor în structura clădirii
- Capacul de deschidere de serviciu simplifică asamblarea și împiedică pătrunderea umezelii și a impurităților
- Adâncime de instalare reglabilă 20-95 mm
- Înălțime de montaj 1062 mm
- Potrivit pentru montaj în cazul acționării programate sau cu senzor
- Rezervorul este turnat dintr-o singură bucată (fără îmbinări), asigurând 100% etanșeitate
- Alimentarea cu apă prin spate/partea de sus
- Întreținere simplă fără scule
- Adâncime de instalare 125 mm

Conținutul pachetului

- Set de fixare: șurub Ø5x40 – 5 buc, diblu Ø8 – 5 buc
- Capacul care protejează gura de acces este ușor ajustabil, șuruburi 4 buc
- Rezervor cu mecanism de alimentare și de clătire
- Set racord Ø40 pentru conectarea vasului de toaletă la rezervor
- Set de capace pentru mascarea/protejarea găurilor de conectare folosite în timpul instalării
- Conectori de 1/2" pentru robinet colțar Schell 1/2"-3/8"
- Suporturi de montaj telescopici 2 buc



Detalii pentru comandă, Informații logistice

| Cod | EAN | Greutate (buc ambalare palet) | Dimensiuni (buc ambalare) | Cantitate (ambalare palet) |
|------|---------------|--------------------------------------|--------------------------------|---------------------------------|
| C212 | 8595580537586 | 3,86 3,86 97,3 kg | 1050x480x140 1050x140x480 mm | 1 20 buc |

| Garanție | Codul vamal | Norme |
|----------|-------------|--------------------|
| 2/10 ani | 39229000 | EN 14124, EN 14055 |

Parametrii tehnici

- Presiune apă recomandată 0,3-0,5 MPa
- Presiune apă suportată 0,05-1,6 MPa
- Rezervă pentru clătire igienică 3 l
- Clătire mică 2,5-3,5 l
- Volumul de apă în cisterne 9 l
- Racordare din spate sau de sus prin găurile de montaj G1/2"
- Setare implicită pentru clătire mică 3 l
- Setare implicită pentru clătire mare 6 l
- Clătire mare 6-9 l