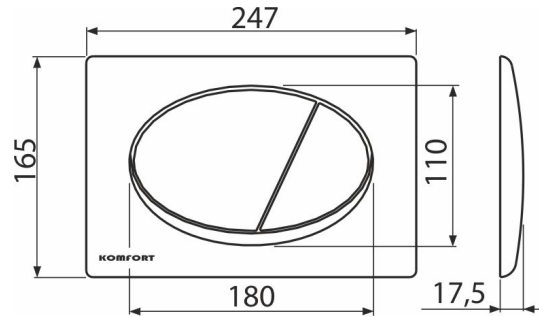


C70

Przycisk sterujący do systemów podtynkowych, biały-połysk



Zastosowanie

Do systemów instalacyjnych i zbiorników toalet do wmurowania

Cechy

- Podwójne spłukiwanie mechaniczne
- Kompatybilny ze wszystkimi systemami instalacyjnymi i zbiornikami do zamurowania Alca
- Materiał: plastik
- Wykończenie: biały

Zakres dostawy

- Szablon do regulacji śrub przycisku
- Śruby mechanizmu – 2 szt
- Przycisk
- Ramka mocująca przycisk
- Gwintowany uchwyty ramki 2 szt

Numer zamówienia, Informacje logistyczne

Kod	EAN	Waga (sztuka pakowanie paleta)	Wymiary (sztuka pakowanie)	Ilość (pakowanie paleta)
C70	8595580537616	0,42 10,55 315,4 kg	250x40x175 595x245x395 mm	25 700 szt

Gwarancje

2/2 lat

Dane techniczne

- Siła robocza < 20 N