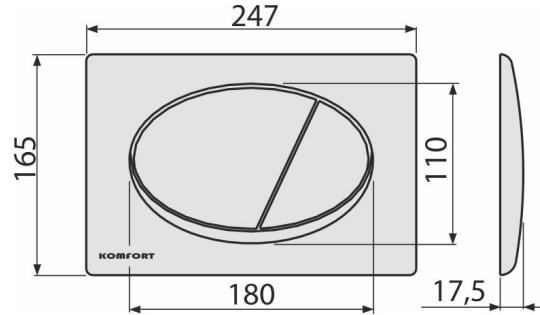


## C71

Przycisk sterujący do systemów podtynkowych, chrom-połysk



### Zastosowanie

Do systemów instalacyjnych i zbiorników toalet do wmurowania

### Cechy

- Podwójne splukiwanie mechaniczne
- Kompatybilny ze wszystkimi systemami instalacyjnymi i zbiornikami do zamurowania Alca
- Materiał: plastik
- Wykończenie: chrom-połysk

### Zakres dostawy

- Szablon do regulacji śrub przycisku
- Śruby mechanizmu – 2 szt
- Przycisk
- Ramka mocująca przycisk
- Gwintowany uchwyt ramki 2 szt

### Numer zamówienia, Informacje logistyczne

| Kod | EAN           | Waga<br>(sztuka   pakowanie   paleta) | Wymiary<br>(sztuka   pakowanie) | Ilość<br>(pakowanie   paleta) |
|-----|---------------|---------------------------------------|---------------------------------|-------------------------------|
| C71 | 8595580537623 | 0,35   8,66   262,6 kg                | 250×40×175   595×245×395 mm     | 25   700 szt                  |

### Gwarancje

2/2 lat

### Dane techniczne

- Siła robocza < 20 N