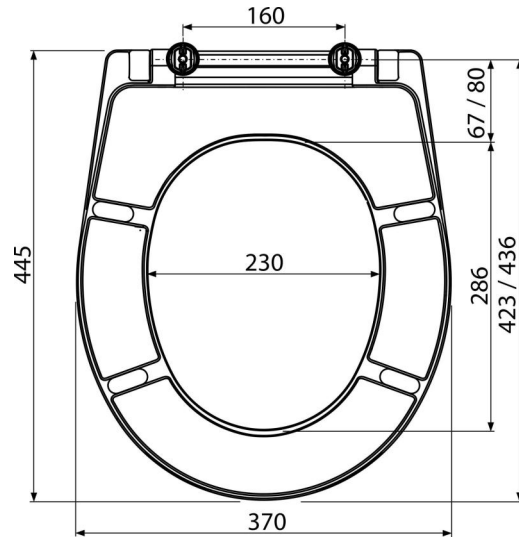


A601

WC-Sitz Duroplast



Anwendung

Für WC-Schalen nach der Kompatibilitätstabelle (1)

Eigenschaften

- Farblich stabiles Material
- Farbe: weiß
- Metallscharniere
- Material: Duroplast mit antibakteriellen Eigenschaften (durch Gehalt an Silberverbindung gewährleistet)
- Schnellspannsystem für eine schnelle und einfache Installation

Verpackungsinhalt

- Scharniere P096
- WC-Sitz

Bestellnummer, Logistische Informationen

Code	EAN	Gewicht (stück menge palette)	Maße (stück menge)	Verpackung (menge palette)
A601	8595580537753	2,16 10,81 279,4 kg	375x462x57 475x385x295 mm	5 120 Stk.

Die Garantien

2/2 jahre *

Normen

DIN 19516