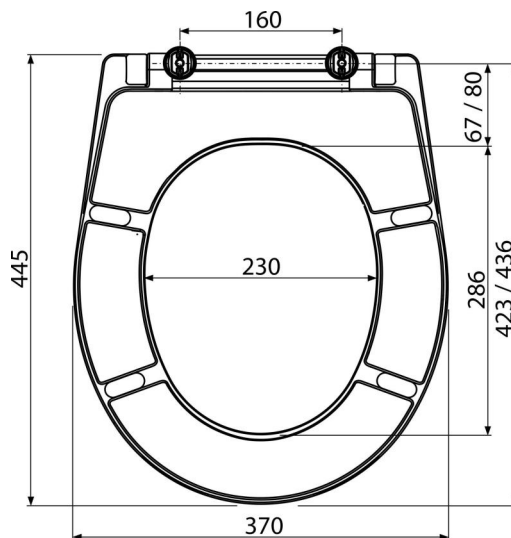


**A601****WC ülőke Duroplast****Alkalmazás**

A kompatibilitási táblázat szerinti WC csészéhez

**Jellemzők**

- Szintálló anyag
- Szín: fehér
- Fém zsanérok
- Anyag: duroplast antibakteriális hatással ( ezüstöt tartalmazó vegyületek biztosításával)
- Gyors rögzítő rendszer az egyszerű és gyors szereléshez

**Csomag tartalma**

- Zsanér P096
- WC ülőke

**Rendelési szám, Logisztikai információk**

Kód	EAN	Súly (db   csomagolás   paletta)	Méret (db   csomagolás)	Mennyiség (csomagolás   paletta)
A601	8595580537753	2,5000   14,9400   0,0000 kg	375×462×57   475×385×295 mm	5   120 db

Garanciák	Vámtarifaszám	Szabványok
2/2 év *	39222000	DIN 19516