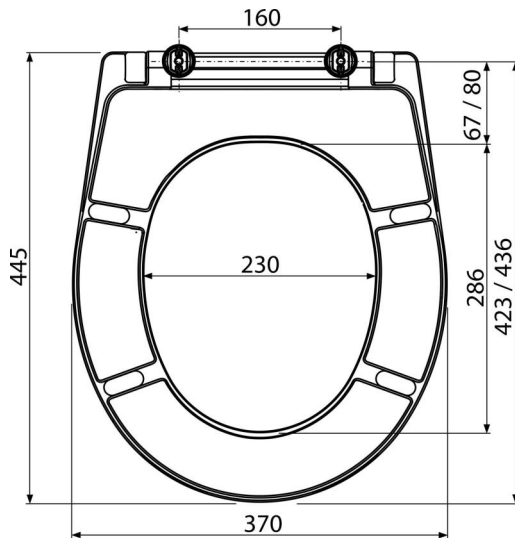


A601

უნიტაზის დასაჯდომი დუროპლასტი



განმარტება

თავსებადობა ცხრილში არსებული უნიტაზებისთვის

დამახასიათებელი

- მასალის სტაბილური ფერი
- ფერი: თეთრი
- რკინის პეტლები
- მასალა: ანტიბაქტერიული თვისებების მქონე დუროპლასტი (ვერცხლის ნაერთების შემცველობის წყალობით)
- სწრაფად მოხსნადი სისტემა, მარტივი და იოლი დაყენებისთვის

კომპლექტის შემადგენლობა

- პეტლები P096
- უნიტაზის დასაჯდომი

შეკვითის ნომერი, ლოგისტიკური ინფორმაცია

კოდი	EAN	წონა (კალი შეფუთვა პლატაზე)	ზომები (კალი შეფუთვა)	რაოდენობა (შეფუთვა პლატა)
A601	8595580537753	2,16 10,81 279,4 კგ	375×462×57 475×385×295 მმ	5 120 ცალი

გარანტია
2/2 years *

ნორმები
DIN 19516