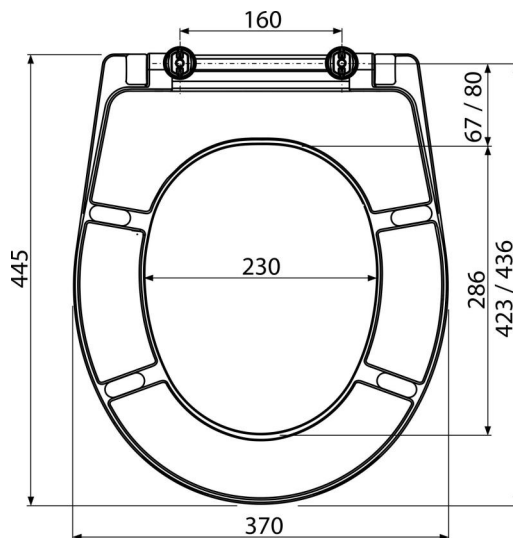


# A601

Сидіння для унітазу Дюропласт



#### Галузь застосування

Для унітазів відповідно по таблиці сумісності

#### Характеристика

- Стабільний колір матеріалу
- Колір: білий
- металеві петлі
- Матеріал: дюропласт з антибактеріальними властивостями (завдяки вмісту сполук срібла)
- Швидкороз'ємна система для швидкої і легкої установки

#### Зміст комплекту

- петлі P096
- Сидіння для унітазу

#### Код замовлення, Логістична інформація

Код	EAN	Вага (шт   упаковка   палета)	Розміри (шт   упаковка)	Кількість (упаковка   палета)
A601	8595580537753	2,16   10,81   279,4 кг	375×462×57   475×385×295 мм	5   120 шт

Гарантія  
2/2 років \*

Властивості  
DIN 19516