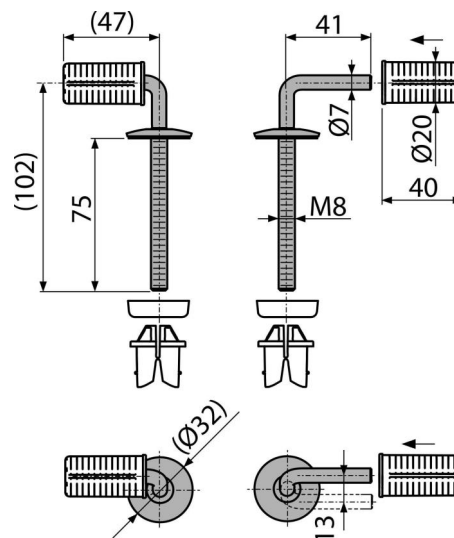


P096

Scharniere für A601



Anwendung

Für WC-Sitze A601

Eigenschaften

- Durch die Drehung der Scharniere kann der Überhang des Sitzes an der WC-Schale in Länge angepasst werden
- Metallkörper
- Schnellspannsystem für eine schnelle und einfache Installation

Verpackungsinhalt

- Zapfen 2 Stück
- Rostfreier Scharnierkörper, 2 Stück
- Schnellspannschrauben, 2 Stück

Bestellnummer, Logistische Informationen

Code	EAN	Gewicht (stück menge palette)	Maße (stück menge)	Verpackung (menge palette)
P096	8595580537807	0,15 0,15 - kg	115x50x50 - mm	1 - Stk.

Die Garantien

2/2 jahre *