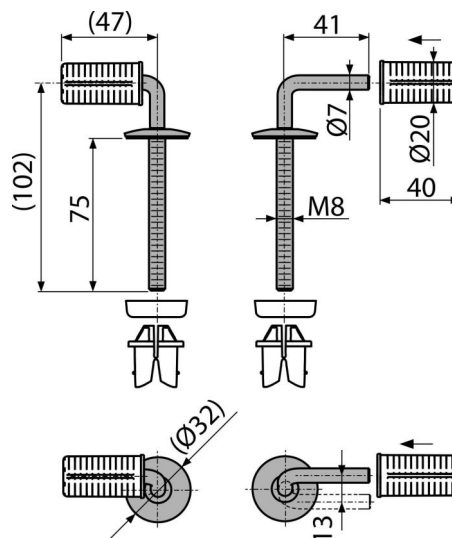


# P096

Pántok A601 számára



## Alkalmazás

Az A601 WC ülőkéhez

## Jellemzők

- A forgatható zsanéroknak köszönhetően lehetséges állítani az ülőke WC csészén való átfedést
- Fém test
- Gyors rögzítő rendszer az egyszerű és gyors szereléshez

## Csomag tartalma

- Pánt 2 db
- Rozsdamentes acélpánt 2 db
- Gyorsrögzítő anya 2 db

## Rendelési szám, Logisztikai információk

| Kód  | EAN           | Súly<br>(db   csomagolás   paletta) | Méret<br>(db   csomagolás) | Mennyiség<br>(csomagolás   paletta) |
|------|---------------|-------------------------------------|----------------------------|-------------------------------------|
| P096 | 8595580537807 | 0,15   0,15   - kg                  | 115x50x50   - mm           | 1   - db                            |

## Garanciák

2/2 év \*