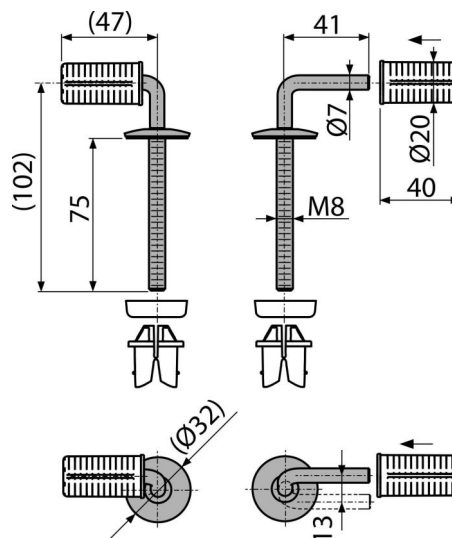


P096

Кріплення кришки до унітазу А601



Галузь застосування

Сидіння для унітазу

Характеристика

- Завдяки обертанню петель можна легко відрегулювати сидіння по довжині унітазу
- Металевий корпус
- Швидкороз'ємна система для швидкої і легкої установки

Зміст комплекту

- Штифт 2 шт.
- Корпус петель з нержавіючої сталі 2 шт.
- Швидкороз'ємна гайка 2 шт.

Код замовлення, Логістична інформація

Код	EAN	Вага (шт упаковка палета)	Розміри (шт упаковка)	Кількість (упаковка палета)
P096	8595580537807	0,15 0,15 - кг	115×50×50 - мм	1 - шт

Гарантія

2/2 років *