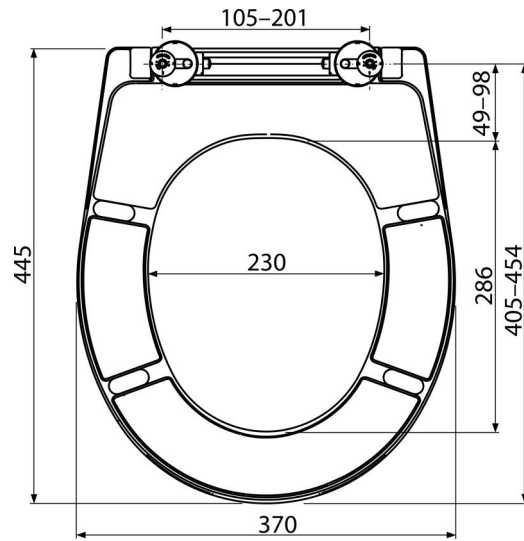


A602

WC-Sitz universal, Duroplast



Anwendung

Für WC-Schalen nach der Kompatibilitätstabelle (1)

Eigenschaften

- Farblich stabiles Material
- Farbe: weiß
- CLICK-System – leicht zu reinigende Keramik (der Sitz kann sehr schnell entfernt werden)
- Metallscharniere mit einer weißen Kunststoffkappe, die universell in zwei Achsen einstellbar ist
- Material: Duroplast mit antibakteriellen Eigenschaften (durch Gehalt an Silberverbindung gewährleistet)
- Das Scharniere kann man von oben mit einem Schraubendreher anziehen

Verpackungsinhalt

- Scharniere P106B
- WC-Sitz

Bestellnummer, Logistische Informationen

Code	EAN	Gewicht (stück menge palette)	Maße (stück menge)	Verpackung (menge palette)
A602	8595580537814	2,21 11,05 285,1 kg	375x57x462 475x385x295 mm	5 120 Stk.

Die Garantien
2/2 jahre *

Normen
DIN 19516