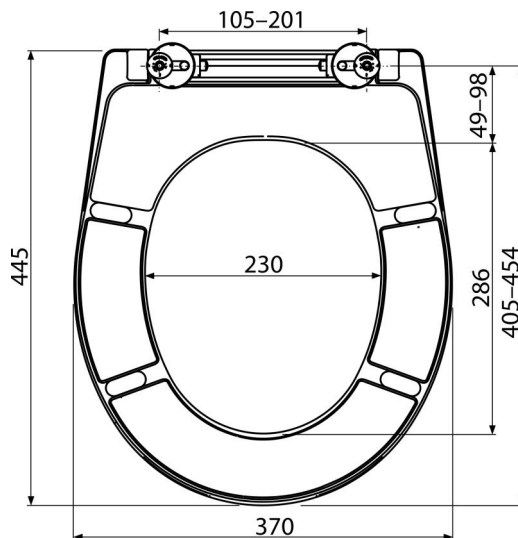


# A602

უნიტაზის დასაჯდომი უნივერსალური, დუროპლასტი



### განმარტება

თავსებადობა ცხრილში არსებული უნიტაზებისთვის

### დამახასიათებელი

- მასალის სტაბილური ფერი
- ფერი: თეთრი
- CLICK-სისტემა იძლევა კერამიკის მარტივად წმენდის საშუალებას დასაჯდომის სწრაფი დემონტაჟის წყალობით
- მეტალის პეტლები თეთრი პლასტმასის თავსახურით, უნივერსალურად რეგულირებადი ორი ლერძით.
- მასალა: ანტიბაქტერიული თვისებების მქონე დუროპლასტი (ვერცხლის ნაერთების შემცველობის წყალობით)
- საზრასნისით ზეხა ქრილიდან მოჭერის შესაძლებლობა

### კომპლექტის შემადგენლობა

- პეტლები P106B
- უნიტაზის დასაჯდომი

### შეკვეთის ნომერი, ლოგისტიკური ინფორმაცია

კოდი	EAN	ნონა (ცალი   შეფუთვა   პლატაზი)	ზომები (ცალი   შეფუთვა)	რაოდენობა (შეფუთვა   პლატა)
A602	8595580537814	2,21   11,05   285,1 კგ	375×57×462   475×385×295 მმ	5   120 (ცალი)

გარანტია  
2/2 years \*

ნორმები  
DIN 19516