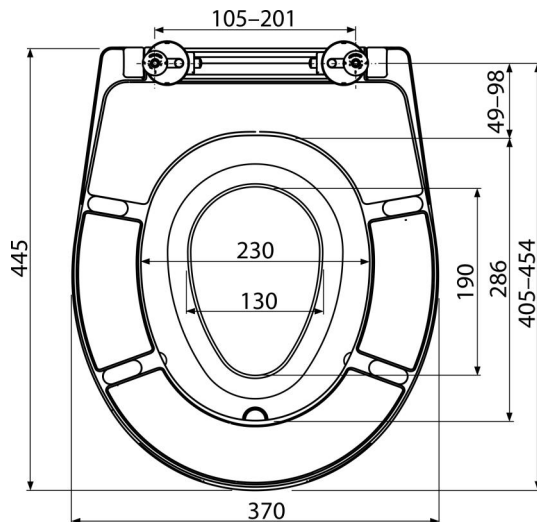


A603

უნიტაზის დასაჯდომი უნივერსალური, თავიში დამატებით შიგთავსით, დუროპლასტი



განმარტება

თავსებადობა ცხრილში არსებული უნიტაზებისთვის

დამახასიათებელი

- მასალის სტაბილური ფერი
- ფერი: თეთრი
- CLICK-სისტემა იძლევა კერამიკის მარტივად წმენდის საშუალებას დასაჯდომის სწრაფი დემონტაჟის წყალობით
- ინტეგრირებული ლაინერი
- მეტალის პეტლები თეთრი პლასტმასის თავსახურით, უნივერსალურად რეგულირებადი ორი ლერძით.
- ლაინერის მასალები: ანტიბაქტერიული თვისებების მქონე პოლიპროპილენი
- მასალა: ანტიბაქტერიული თვისებების მქონე დუროპლასტი (ვერცხლის ნაერთების შემცველობის წყალობით)
- სახრასწინით ზედა ჭრილიდან მოჭერის შესაძლებლობა
- ლაინერი დამაგრებულია ზედა ნაწილში მაგნიტით და საჭიროების შემთხვევაში შეიძლება მისი ამოღება.

კომპლექტის შემადგენლობა

- მოსახსნელი სადები
- პეტლები P106B
- უნიტაზის დასაჯდომი

შეკვეთის ნომერი, ლოგისტიკური ინფორმაცია

| კოდი | EAN | ნონა (ცალი შეფუთვა პლატაზი) | ზომები (ცალი შეფუთვა) | რაოდენობა (შეფუთვა პლატა) |
|------|---------------|------------------------------------|-----------------------------|--------------------------------|
| A603 | 8595580537821 | 2,80 14,00 356,0 კგ | 375×57×462 475×385×295 მმ | 5 120 (ცალი) |

გარანტია
2/2 years *

ნორმები
DIN 19516