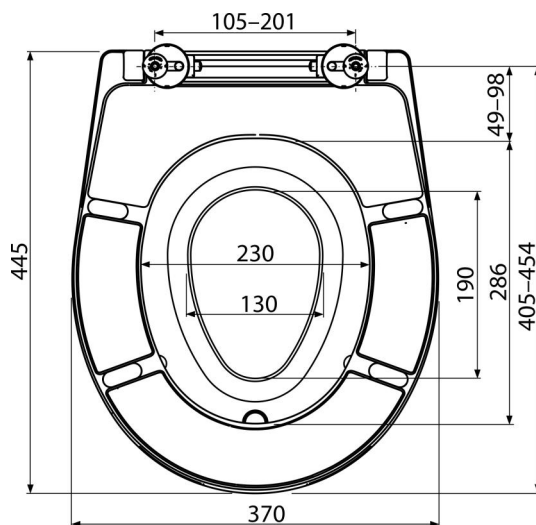


A603

Сидіння для унітазу універсальне з вбудованим вкладишем,
Дюропласт



Галузь застосування

Для унітазів відповідно по таблиці сумісності

Характеристика

- Стабільний колір матеріалу
- Колір: білий
- CLICK-система дозволяє легко чистити кераміку завдяки швидкому демонтажу сидіння
- інтегрований вкладиш
- Металеві петлі з білою пластиковою кришкою універсально регульовані в двох осях
- поліпропілен з антибактеріальними властивостями
- Матеріал: дюропласт з антибактеріальними властивостями (завдяки вмісту сполук срібла)
- Можливість затягування з допомогою викрутки зверху шарніра
- Вкладиш прикріплений до верхньої частини магнітом і може бути видалений при необхідності

Зміст комплекту

- З'ємний вкладиш
- петлі P106B
- Сидіння для унітазу

Код замовлення, Логістична інформація

Код	EAN	Вага (шт упаковка палета)	Розміри (шт упаковка)	Кількість (упаковка палета)
A603	8595580537821	2,80 14,00 356,0 кг	375x57x462 475x385x295 mm	5 120 шт

Гарантія
2/2 років *

Властивості
DIN 19516