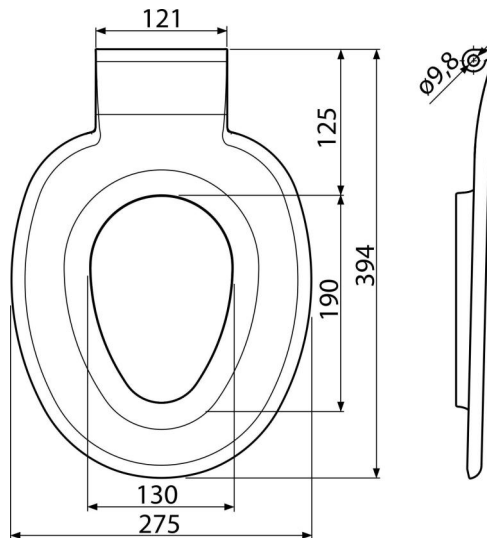


P102

უნიტაზის დასაჯდომი - ინტეგრირებული შიგთავსით (



განმარტება

უნიტაზის დასაჯდომისთვის A603, A606

დამახასიათებელი

- ანტიბაქტერიული ზედაპირზე
- ფერი: თეთრი
- მარწყუებიდან მარტივი დაყენება და მოხსნა
- თავსებადია A602 და A604-სთან, ბავშვის ლაინერი მასზე მაგნიტის არარსებობის გამო არ გამოიყურება უშნოდ.
- მასალა: ანტიბაქტერიული თვისებების მქონე პოლიპროპილენი (ვერცხლის ნაერთების შემცველობის წყალობით)

კომპლექტის შემადგენლობა

- უნიტაზის დასაჯდომი

შეკვეთის ნომერი, ლოგისტიკური ინფორმაცია

კოდი	EAN	წონა (კალი შეფუთვა პლატაზე)	ზომები (კალი შეფუთვა)	რაოდენობა (შეფუთვა პლატა)
P102	8595580537852	0,29 5,78 112,4 კგ	394×30×275 590×430×390 მმ	20 320 (კალი)

გარანტია

2/2 years *