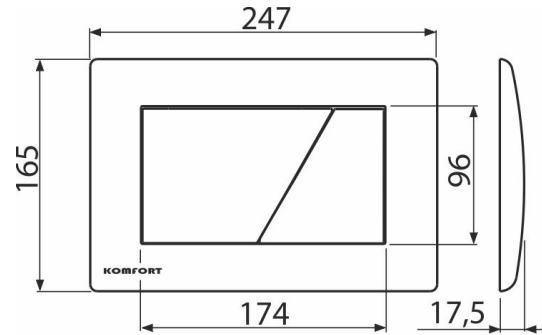


C170

Przycisk sterujący do systemów podtynkowych, biały-połysk



Zastosowanie

Do systemów instalacyjnych i zbiorników toalet do wmurowania

Cechy

- Podwójne splukiwanie mechaniczne
- Kompatybilny ze wszystkimi systemami instalacyjnymi i zbiornikami do zamurowania Alca
- Materiał: plastik
- Wykończenie: biały

Zakres dostawy

- Szablon do regulacji śrub przycisku
- Śruby mechanizmu splukiwania 2 szt
- Przycisk
- Ramka mocująca przycisk
- Gwintowany uchwyt ramki 2 szt

Numer zamówienia, Informacje logistyczne

Kod	EAN	Waga (sztuka pakowanie paleta)	Wymiary (sztuka pakowanie)	Ilość (pakowanie paleta)
C170	8595580539603	0,39 9,67 290,8 kg	250x40x175 595x245x395 mm	25 700 szt

Gwarancje

2/2 lat

Dane techniczne

- Siła robocza < 20 N