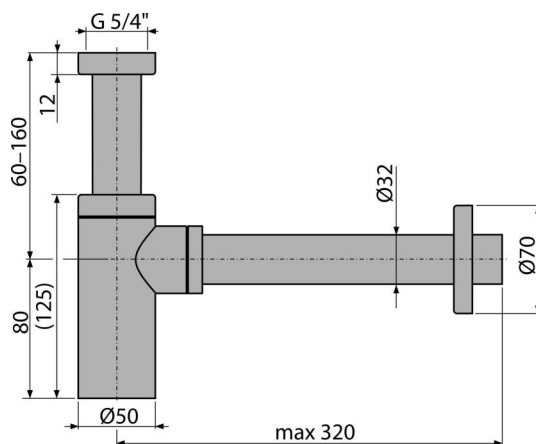


# A400ANTIC

Półsyfon umywalkowy DN32 DESIGN, mosiądz antyczny



#### Zastosowanie

Do umywalk

#### Cechy

- Materiał: mosiądz z powłoką mosiądz antyczny
- Przyłącze do rur kanalizacyjnych  $\varnothing 32$  mm
- Zwiększona odporność na zarysowania

#### Zakres dostawy

- Nakrętka do podłączenia spustu 5/4" umywalki
- Rozeta metalowa
- Korpus syfonu

#### Numer zamówienia, Informacje logistyczne

Kod	EAN	Waga (sztuka   pakowanie   paleta)	Wymiary (sztuka   pakowanie)	Ilość (pakowanie   paleta)
A400ANTIC	8595580539702	0,90   10,77   321,5 kg	330x70x150   590x240x390 mm	12   336 szt

#### Gwarancje

2/3 lat \*

#### Normy

EN 274

#### Dane techniczne

- Przepływ 30 l/min