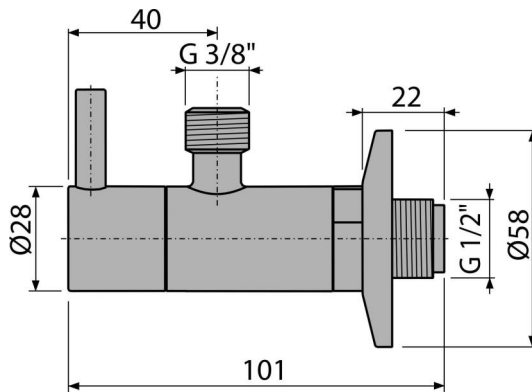


# ARV001-ANTIC

კუთხის ვენტილი ფილტრით, 1/2" x 3/8", მრგვალი, ბრინჯაო-ანტიკი



### განმარტება

კედლის მონტაჟისთვის

### დამახასიათებელი

- დიზაინი თავსებადია სარეცხ სიფონთან A400, ბრინჯაო-ანტიკი
- მრგვალი დიზაინი
- მასალა: თითბური ზედაპირული დამუშავებით ბრინჯაო-ანტიკი
- შეიცავს ჭუჭყიან ფილტრს

### კომპლექტის შემადგენლობა

- ლითონის ჩარჩოები
- კლაპანი

### შეკვების ნომერი, ლოგისტიკური ინფორმაცია

კოდი	EAN	ნონა (ცალი   შეფუთვა   პლატაზე)	ზომები (ცალი   შეფუთვა)	რაოდენობა (შეფუთვა   პლატა)
ARV001-ANTIC	8595580539719	0,31   18,87   548,4 კგ	150x45x65   390x240x300 მმ	60   1680 ცალი

### გარანტია

2/3 years \*

### საბაჟო კოდი

84818019

### ტექნიკური მახასიათებლები

- შლანგის დამაკავშირებლის დიამეტრი G 3/8 "
- ჭანჭიკის დიამეტრი G 1/2 "