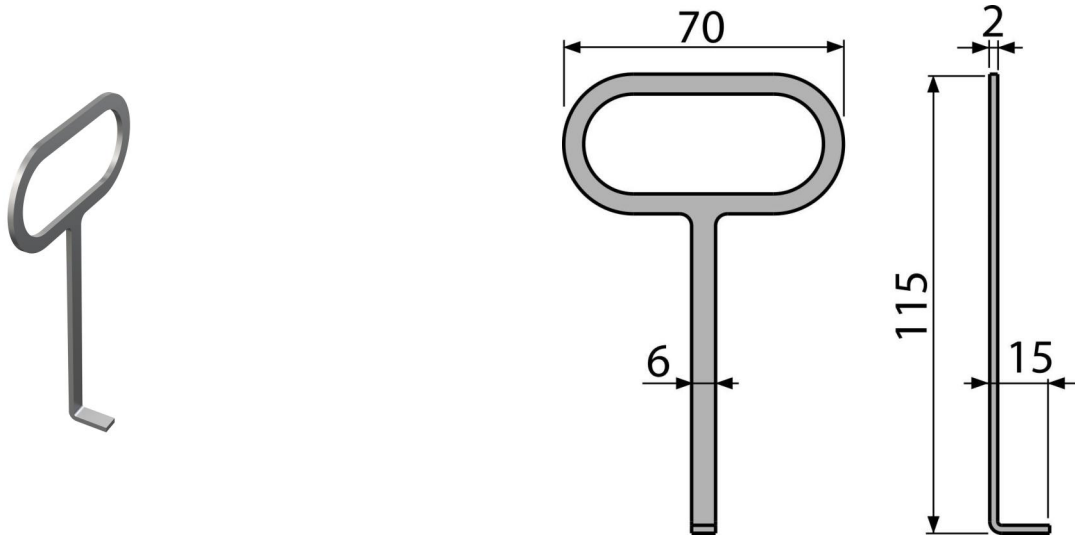


AVZ-P008

Rosthaken



Anwendung

Für Entnahme der Roste aus den Entwässerungsrinnen

Eigenschaften

- Material: Blech verzinkt

Verpackungsinhalt

- der Rosthaken

Bestellnummer, Logistische Informationen

Code	EAN	Gewicht (stück menge palette)	Maße (stück menge)	Verpackung (menge palette)
AVZ-P008	8595580540500	0,03 0,03 - kg	115x70x15 mm	1 - Stk.

Die Garantien

2/2 jahre *