

A108F/1500

Структура за монтаж на тоалетна чиния и степен смесител за сервизни помещения DN90/110 (

Приложение

За монтаж на стенни фитинги

За монтиране пред опорна стена или към конструкция от гипсокартон

За окачена мивка с разстояние между анкерните болтове до 420 мм и отпадна

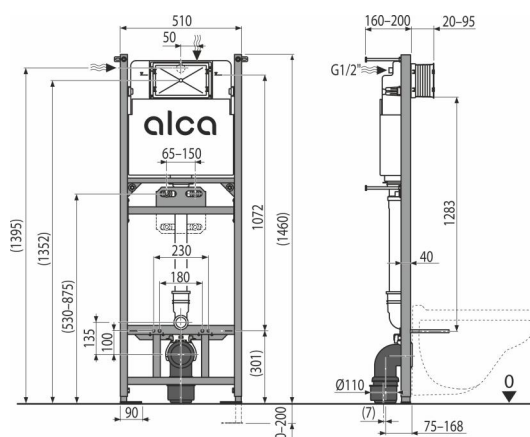
тръба Ø90 / 110

Характеристики

- Двойно промиване, независимо регулируемо с хигиенен резерв
- Състава на изолацията от полистирол предотвратява образуването на конденз по повърхността на резервоара и намалява вибрациите от казанчето в строителната конструкция
- Рамката позволява за инсталирането към отделна достатъчно здрава преграда от гипсокартон, пред носещата стена
- Капакът за сервизно отваряне улеснява сглобяването и предотвратява проникването на влага и примеси
- Материал: прахово боядисан метал
- Дълбочина на монтаж, регулируема от 20–95 мм
- Казанчето е направено от едно парче, като по този начин осигурява 100% непроницаемост
- Инсталираният модул е покрит с гипсокартонен панел и няма нужда от допълнителни фиксиращи или анкерни елементи
- Регулируеми телескопични крачета, обхват 0–200 мм
- Въртяща се шина за закрепване на стенни фитинги със стъпка 65–150 мм
- Водоснабдяване отзад / отгоре
- За стенни фитинги
- Ъглов кран с възможност за свързване към тръбната система Merla
- Работа по поддръжката без да се използват никакви инструменти
- Дълбочина на монтиране 125 мм, с коляно към отпадни води 160 мм
- Вградените резервоари позволяват изплакване на мивката
- Регулируеми по височина прегради

Обхват на доставката

- Комплект елементи за фиксиране на тоалетна керамика: шпилка M12 - 2 бр., Шайби - 4 бр., Капак - 2 бр., Гайка - 2 бр., Протектор за резби - 2 бр.
- Комплект за фиксиране: винт Ø8 x 60 - 4 бр., дюбел Ø12 - 4 бр
- Коляно за отпадни води НТ 90/110 с уплътнение
- Капакът от 2 части на сервизния отвор е лесно регулируем
- Казанче с пълнеж и изпразващ механизъм
- Свързващи фитинги G1 / 2 "–G1 / 2"
- Самоносеща се рамка
- Фитинги 1/2 "водна връзка с включен ъглов кран Schell 1 / 2–3 / 8"
- Дренажно уплътнение, РР съединител, уплътнение на съединителя
- Входящо уплътнение, РР изход, опаковъчно уплътнение



Продуктов код, Логистична информация

Код	EAN	Тегло (брой опаковка палет)	Размери (брой опаковка)	Количество (опаковка палет)
A108F/1500	8595580540517	17,35 17,35 193,5 кг	1460x530x155 1460x530x155 мм	1 10 бр

Гаранция

2/15 гаранция *

Технически спецификации

- Препоръчителен диапазон за налягане на водата 0,3-0,6 МРа
- Работен диапазон за налягане на водата 0,05-0,8 МРа
- Хигиенен резерв: 3 l
- Малко измиване 2,5-3,5 l
- Обем на водата в казанчето 9 l
- Връзка за вода отзад или отгоре чрез отвори за закрепване G1/2 "
- Настройката по подразбиране за малък измиване 3 l
- Настройката по подразбиране за голям измиване 6 l
- Голямо измиване 6-9 l
- Тест за натоварване 400 kg